

Ritningsförteckning 1 av 2

| RITNINGSS NUMMER | RITNINGSNAMN | RITNINGSBESKRIVNING | DATUM | REV. DATUM |
|---------------------|--|--|------------|---------------|
| P1-01-A | ANSLUTNING FÖNSTER/DÖRR | Utdragen karm - Fönster i träregelvägg - Vertikalt | 2012-03-20 | 2014-11-24 |
| P1-01-A2 | ANSLUTNING FÖNSTER/DÖRR | Karm i fasadliv - Fönster i träregelvägg - Vertikalt | 2014-04-25 | 2014-11-24 |
| P1-01-B | ANSLUTNING FÖNSTER/DÖRR | Utdragen karm - Fönster i träregelvägg - Horisontell | 2012-03-20 | 2014-11-24 |
| P1-01-B2 | ANSLUTNING FÖNSTER/DÖRR | Karm i fasadliv - Fönster i träregelvägg - Horisontell | 2014-04-25 | 2014-11-24 |
| P1-01-C | ANSLUTNING FÖNSTER/DÖRR | Montage tec SH remsa | 2014-11-13 | 2014-11-24 |
| P1-01-C2 | ANSLUTNING FÖNSTER/DÖRR | Montage tec SH remsa Skarvning av Tec SH- remsa 120 | 2014-05-20 | 2014-11-24 |
| P1-01-C3 | ANSLUTNING FÖNSTER/DÖRR | Karm försegling Fönster i träregelvägg - Fasad | 2012-03-20 | 2014-11-24 |
| P1-01-D | ANSLUTNING FÖNSTER/DÖRR | Fästbläck | 2014-11-10 | 2014-11-24 |
| P1-01-F | ANSLUTNING FÖNSTER/DÖRR | Tätning dörröppning | 2014-11-14 | 2014-11-24 |
| P1-02-B | VALVKANT | Klämd bakom Glasroc GHS storm | 2012-03-20 | 2014-11-24 |
| P1-02-C | VALVKANT | Skarvning 374 Valvkantstätning | 2013-08-15 | 2014-11-24 |
| P1-02-D | VALVKANT | Valvkantstätning möte vertikalt - Horisontellt | 2014-04-25 | 2014-11-24 |
| P1-02-E | KONSTRUKTIONSFOG | Överbryggningsfog av konstruktionsfog | 2015-01-12 | 2016-12-05 |
| P1-03-A | LAGNING AV GLASROC GHS STORM VINDSKYDDSSKIVA | Med hål större än 40 mm | 2012-03-20 | 2014-11-24 |
| P1-03-B | LAGNING AV GLASROC GHS STORM VINDSKYDDSSKIVA | Med hål mindre än 40 mm | 2014-11-10 | 2014-11-24 |
| P1-04-A | GENOMFÖRING | Rund genomföring 10-110 mm med tec rörmanschett | 2012-03-20 | 2014-11-24 |
| P1-04-B | GENOMFÖRING | Rund - Med Ampacoll 535 BK/Isover butylband | 2012-03-20 | 2014-11-24 |
| P1-04-C | GENOMFÖRING | ställningsinfästning - Horisontalsnitt | 2014-11-13 | 2014-11-24 |
| P1-05-A | INFÄSTNING | Tung infästning - Med Therm 410 Infästningsplank | 2012-03-20 | 2014-11-24 |
| P1-05-B | INFÄSTNING | Tung infästning | 2014-04-25 | 2014-11-24 |
| P1-05-C | INFÄSTNING | Lätt infästning | 2014-04-30 | 2014-11-24 |
| P1-06-A | BALKONGANSLUTNING | Tätning mot balkongplatta | 2012-03-20 | 2014-11-24 |
| P1-06-B | BALKONGANSLUTNING | Skyddad balkong | 2013-09-17 | 2016-09-15 |
| P1-06-C | BALKONGANSLUTNING | Oskyddad balkong | 2013-09-17 | 2016-11-22 |
| P1-07-A | SOCKELANSLUTNING | Sockel mot betong | 2012-03-20 | 2014-11-24 |
| P1-07-B | SOCKELANSLUTNING | Komplettering av sylltätning | 2014-11-10 | 2014-11-24 |
| P1-07-C | SOCKELANSLUTNING | Med utdragen stomme gentemot sockel | 2014-11-10 | 2014-11-24 |
| P1-07-D | SOCKELANSLUTNING | Sockelanslutning utan sockelplåt | 2014-11-10 | 2014-11-24 |
| P1-07-E | SOCKELANSLUTNING | Förhöjd sockel | 2016-10-10 | |



Saint-Gobain Sweden AB
Huvudkontor: Norra Malmvägen 76
Box 415, 191 24 SOLLENTUNA
Tel: 08-625 61 00 Fax: 08-625 61 80

SERPOROC FASADSYSTEM
RITNINGSFÖRTECKNING
1 av 2

Skapad:
2014-11-17
Reviderad
:

Skala

0.1

Ritningsförteckning 2 av 2

| RITNINGSNUMMER | RITNINGSNAMN | RITNINGSBESKRIVNING | DATUM | REV. DATUM |
|----------------|-----------------------------------|-------------------------------|------------|------------|
| P1-08-A | SKÄRMTAKSANSLUTNING | Anslutning ej luftat skärmtak | 2013-09-17 | 2014-11-24 |
| P1-08-B | SKÄRMTAKSANSLUTNING | Luftad takkonstruktion | 2014-11-10 | |
| P1-09-A | TAKANSLUTNING | Luftad takfot | 2015-11-13 | 2016-12-05 |
| P1-09-B | TAKANSLUTNING | Anslutning mot råspånt | 2014-10-06 | 2014-11-24 |
| P1-09-B2 | TAKANSLUTNING | Taktass | 2016-03-10 | |
| P1-10-A | ANSLUTNING ANNAT FASADMATERIAL | Betong - horisontalsnitt | 2014-04-25 | 2016-11-22 |
| P1-10-A2 | ANSLUTNING ANNAT FASADMATERIAL | Betong - horisontalsnitt | 2016-12-05 | |
| P1-10-B | ANSLUTNING ANNAT FASADMATERIAL | Lättvägg - horisontalsnitt | 2014-04-25 | 2016-11-22 |
| P1-11-A | ANSLUTNING ANNAT FASADMATERIAL | Betong - vertikalsnitt | 2014-04-25 | 2014-11-24 |
| P1-11-A2 | ANSLUTNING ANNAT FASADMATERIAL | Betong - vertikalsnitt | 2014-04-25 | 2014-11-24 |
| P1-11-B | ANSLUTNING MOT ANNAN VÄGGTYP OVAN | Ej verifierad | 2014-11-25 | |
| P1-11-B2 | ANSLUTNING ANNAT FASADMATERIAL | Verifierad | 2016-03-10 | |



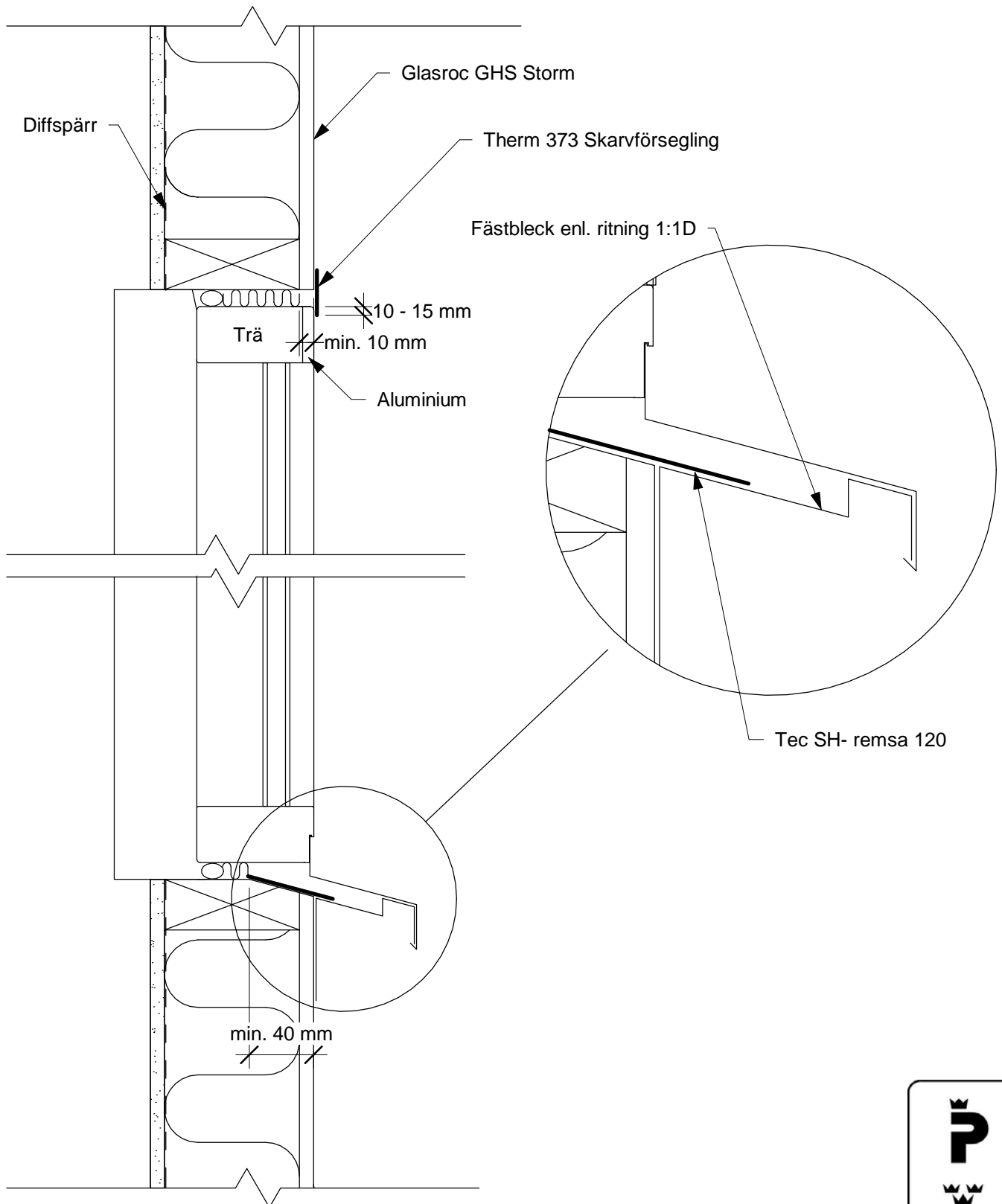
Saint-Gobain Sweden AB
Huvudkontor: Norra Malmvägen 76
Box 415, 191 24 SOLLENTUNA
Tel: 08-625 61 00 Fax: 08-625 61 80

SERPOROC FASADSYSTEM
RITNINGSFÖRTECKNING
2 av 2

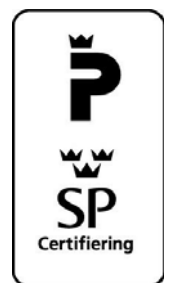
Skapad:
2014-11-17
Reviderad
:

Skala

0.2



Saint-Gobain Byggprodukter AB:s detaljritningar är endast ett förslag på hur en anslutning/detalj kan utföras och skall i samtliga fall godkännas av för projektet ansvarig konstruktör innan utförande.



SC 0238-10



Saint-Gobain Sweden AB
 Huvudkontor: Norra Malmvägen 76
 Box 415, 191 24 SOLLENTUNA
 Tel: 08-625 61 00 Fax: 08-625 61 80

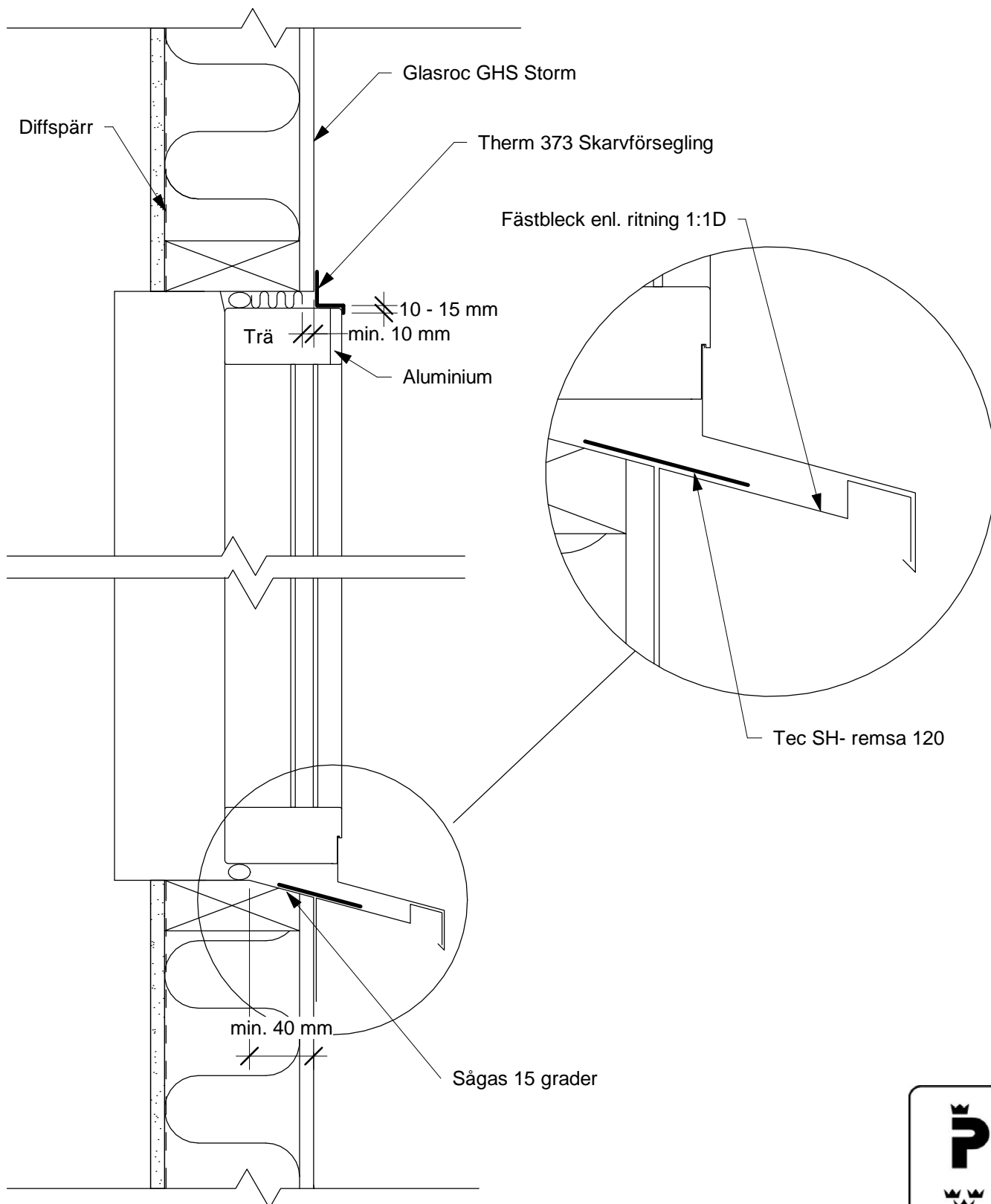
SERPOROC FASADSYSTEM ANSLUTNING FÖNSTER/DÖRR

Karm i fasadliv - Fönster i träregelvägg
 - Vertikalt

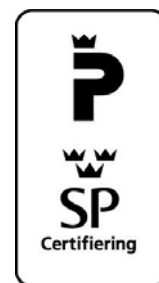
Skapad:
 2014-04-25
 Reviderad
 2014-11-24

Skala 1 : 5

P1-01-A2



Saint-Gobain Byggprodukter AB:s detaljritningar är endast ett förslag på hur en anslutning/detalj kan utföras och skall i samtliga fall godkännas av för projektet ansvarig konstruktör innan utförande.



SC 0238-10



Saint-Gobain Sweden AB
Huvudkontor: Norra Malmvägen 76
Box 415, 191 24 SOLLENTUNA
Tel: 08-625 61 00 Fax: 08-625 61 80

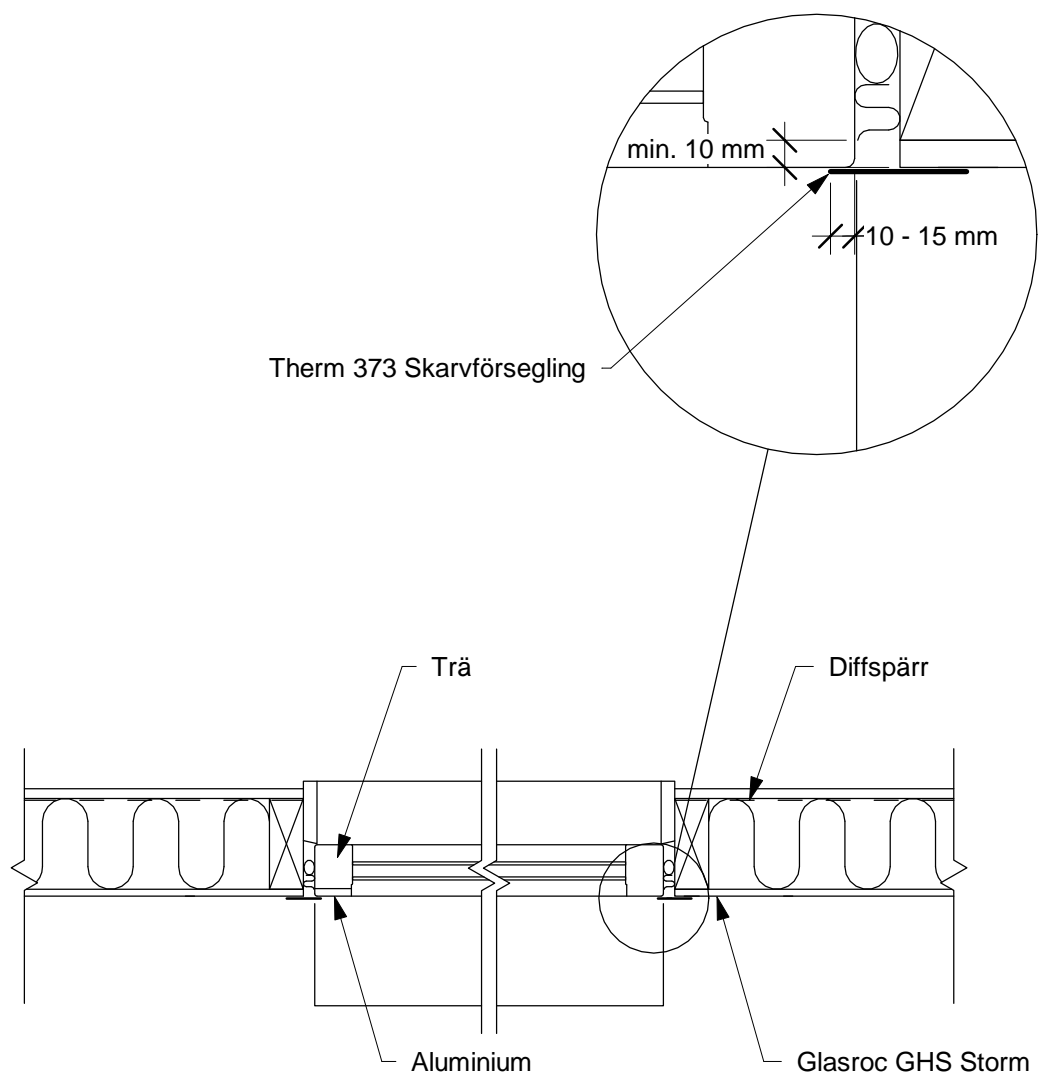
SERPOROC FASADSYSTEM ANSLUTNING FÖNSTER/DÖRR

Utdragen karm - Fönster i träregelvägg
- Vertikalt

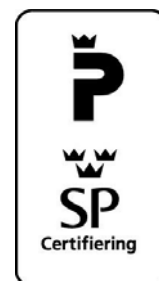
Skapad:
2012-03-20
Reviderad
2014-11-24

Skala 1 : 5

P1-01-A



Saint-Gobain Byggprodukter AB:s detaljritningar är endast ett förslag på hur en anslutning/detalj kan utföras och skall i samtliga fall godkännas av för projektet ansvarig konstruktör innan utförande.



SC 0238-10



Saint-Gobain Sweden AB
Huvudkontor: Norra Malmvägen 76
Box 415, 191 24 SOLLENTUNA
Tel: 08-625 61 00 Fax: 08-625 61 80

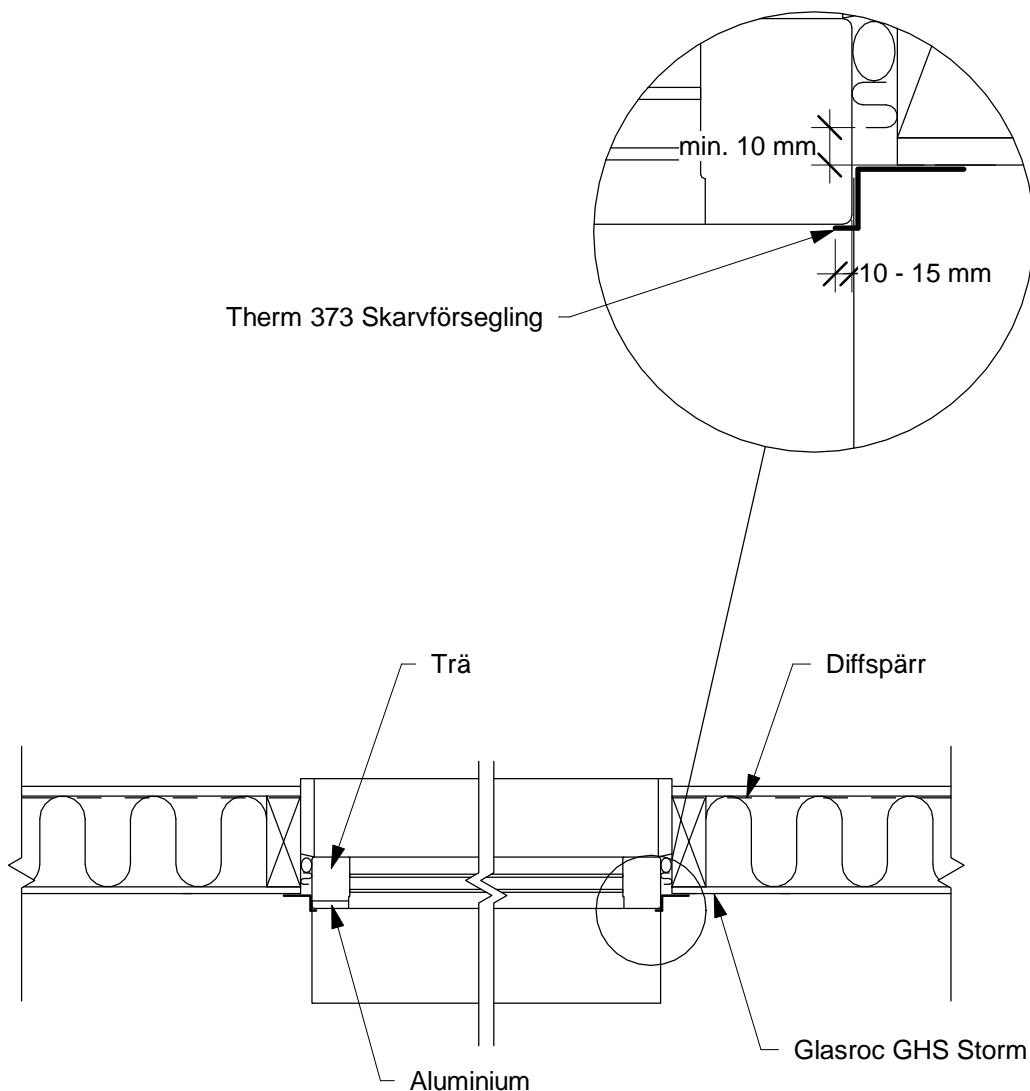
SERPOROC FASADSYSTEM ANSLUTNING FÖNSTER/DÖRR

Karm i fasadliv - Fönster i träregelvägg
- Horisontell

Skapad:
2014-04-25
Reviderad
2014-11-24

Skala 1 : 10

P1-01-B2



Saint-Gobain Byggprodukter AB:s detaljritningar är endast ett förslag på hur en anslutning/detalj kan utföras och skall i samtliga fall godkännas av för projektet ansvarig konstruktör innan utförande.



SC 0238-10



Saint-Gobain Sweden AB
Huvudkontor: Norra Malmvägen 76
Box 415, 191 24 SOLLENTUNA
Tel: 08-625 61 00 Fax: 08-625 61 80

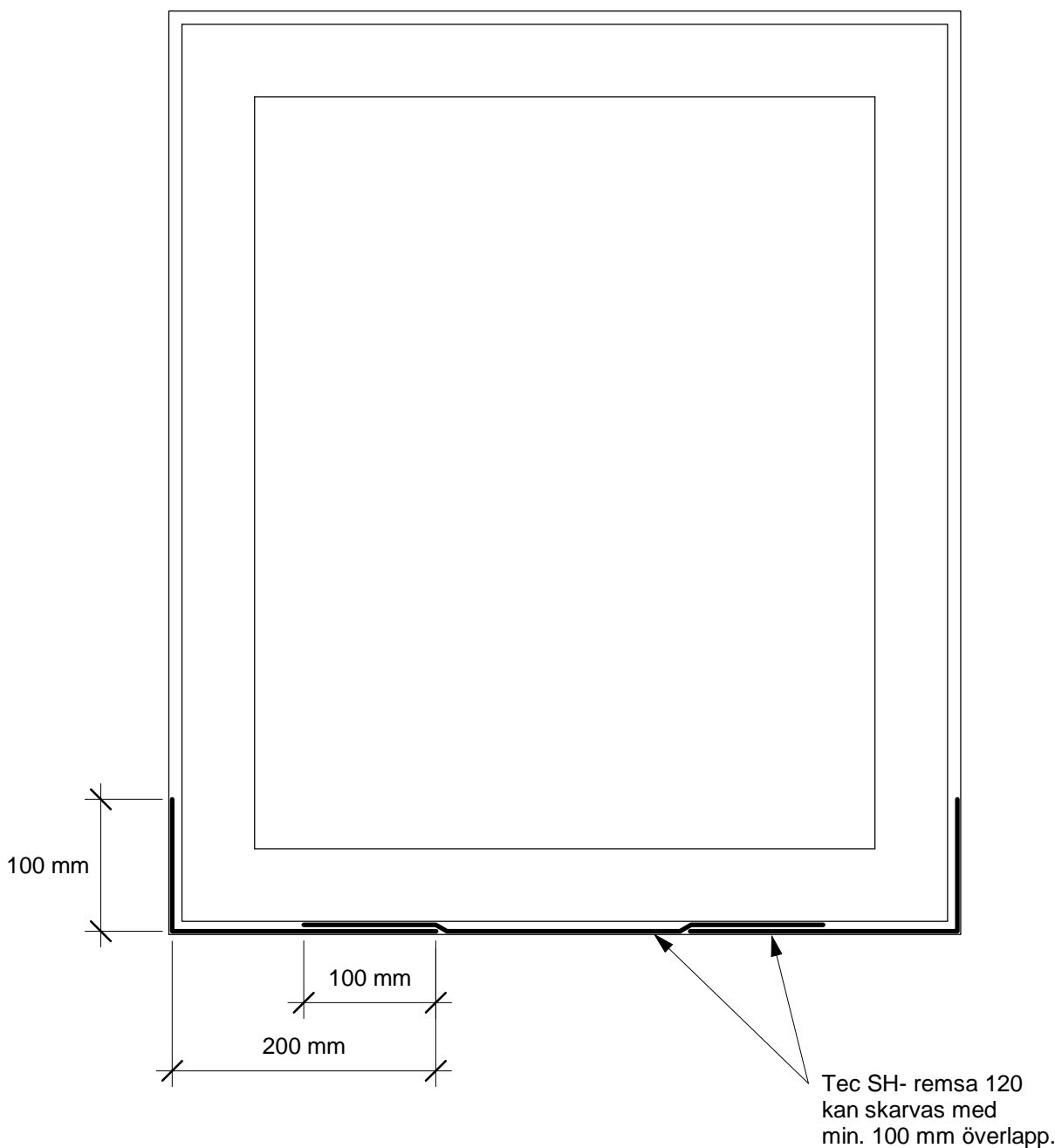
SERPOROC FASADSYSTEM ANSLUTNING FÖNSTER/DÖRR

Utdragen karm - Fönster i
träregelvägg - Horisontell

Skapad:
2012-03-20
Reviderad
2014-11-24

Skala 1 : 10

P1-01-B



Saint-Gobain Byggprodukter AB:s detaljritningar är endast ett förslag på hur en anslutning/detalj kan utföras och skall i samtliga fall godkännas av för projektet ansvarig konstruktör innan utförande.



SC 0238-10



Saint-Gobain Sweden AB
Huvudkontor: Norra Malmvägen 76
Box 415, 191 24 SOLLENTUNA
Tel: 08-625 61 00 Fax: 08-625 61 80

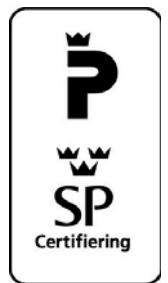
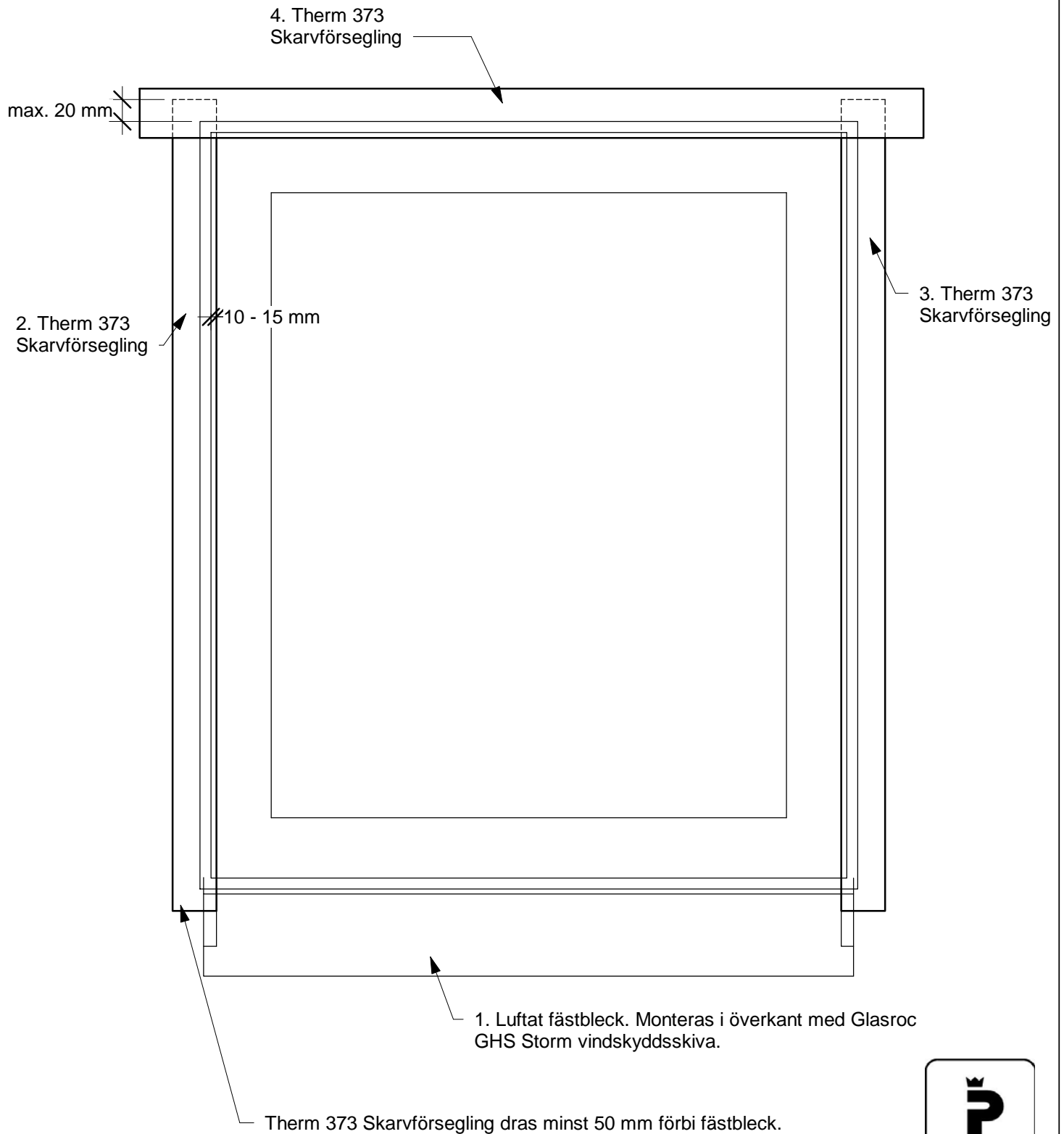
SERPOROC FASADSYSTEM ANSLUTNING FÖNSTER/DÖRR

Montage tec SH remsa Skarvning av
Tec SH- remsa 120

Skapad:
2014-05-20
Reviderad
2014-11-24

Skala 1 : 5

P1-01-C2



SC 0238-10

Saint-Gobain Byggprodukter AB:s detaljritningar är endast ett förslag på hur en anslutning/detalj kan utföras och skall i samtliga fall godkännas av för projektet ansvarig konstruktör innan utförande.



Saint-Gobain Sweden AB
Huvudkontor: Norra Malmvägen 76
Box 415, 191 24 SOLLENTUNA
Tel: 08-625 61 00 Fax: 08-625 61 80

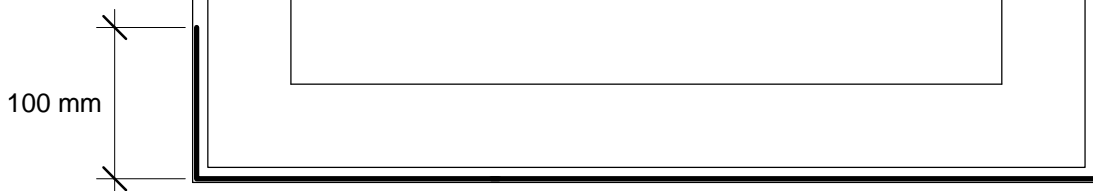
SERPOROC FASADSYSTEM ANSLUTNING FÖNSTER/DÖRR

Karm försegling Fönster i träregelvägg
- Fasad

Skapad:
2012-03-20
Reviderad
2014-11-24

Skala 1 : 5

P1-01-C3



Saint-Gobain Byggprodukter AB:s detaljritningar är endast ett förslag på hur en anslutning/detalj kan utföras och skall i samtliga fall godkännas av för projektet ansvarig konstruktör innan utförande.



SC 0238-10



Saint-Gobain Sweden AB
Huvudkontor: Norra Malmvägen 76
Box 415, 191 24 SOLLENTUNA
Tel: 08-625 61 00 Fax: 08-625 61 80

SERPOROC FASADSYSTEM ANSLUTNING FÖNSTER/DÖRR

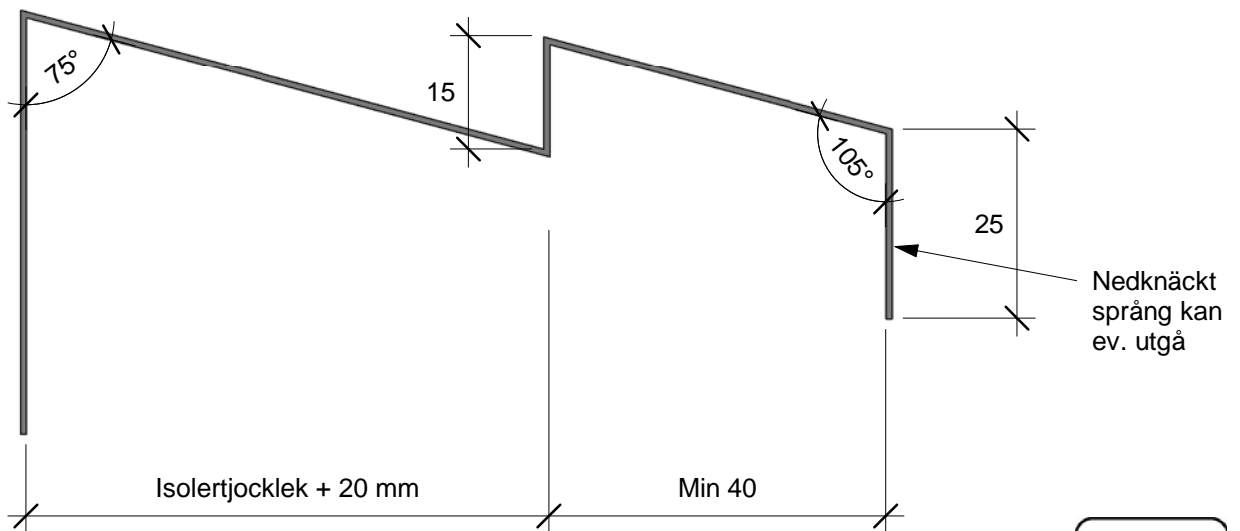
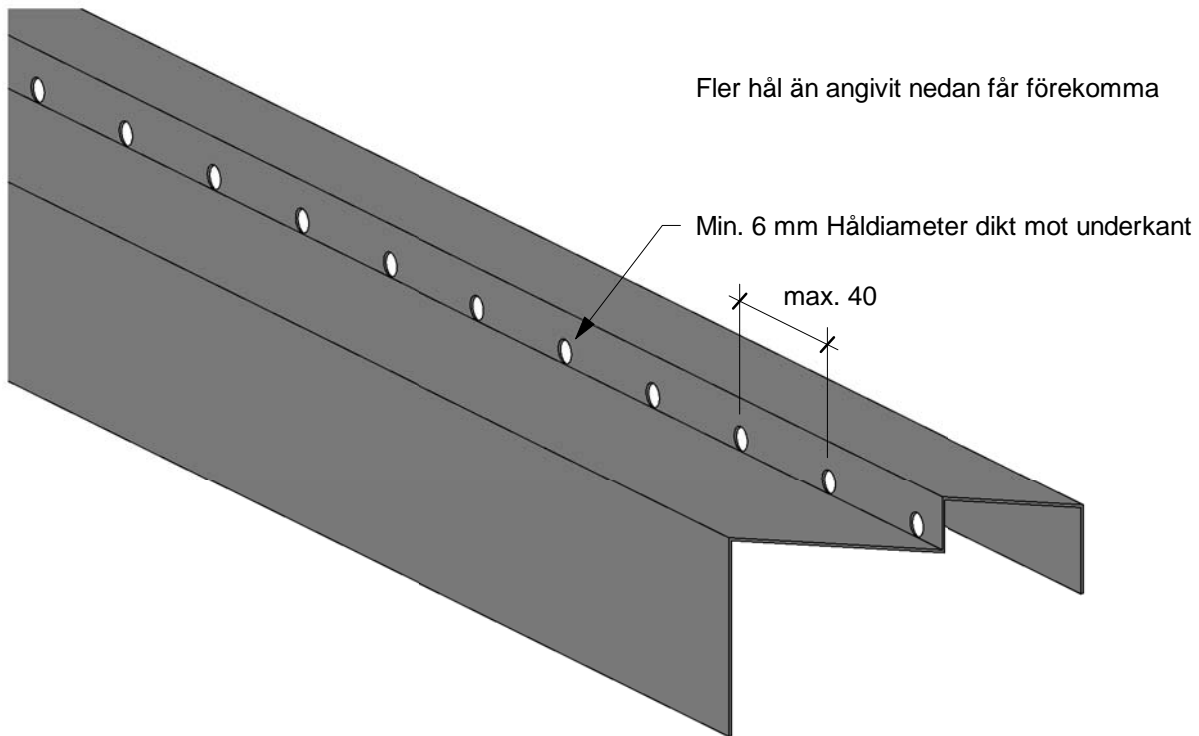
Montage tec SH remsa

Skapad:
2014-11-13
Reviderad
2014-11-24

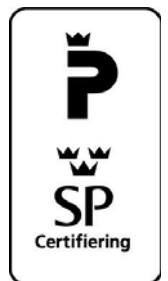
Skala 1 : 5

P1-01-C

Fler hål än angivit nedan får förekomma



Saint-Gobain Byggprodukter AB:s detaljritningar är endast ett förslag på hur en anslutning/detalj kan utföras och skall i samtliga fall godkännas av för projektet ansvarig konstruktör innan utförande.



SC 0238-10



Saint-Gobain Sweden AB
Huvudkontor: Norra Malmvägen 76
Box 415, 191 24 SOLLENTUNA
Tel: 08-625 61 00 Fax: 08-625 61 80

SERPOROC FASADSYSTEM ANSLUTNING FÖNSTER/DÖRR

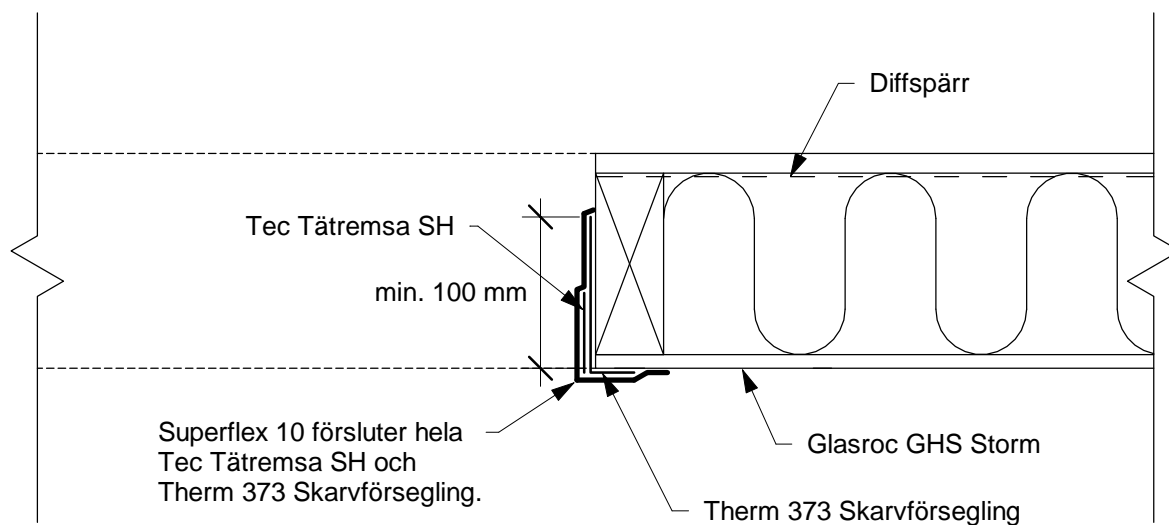
Fästbläck

Skapad:
2014-11-10
Reviderad
2014-11-24

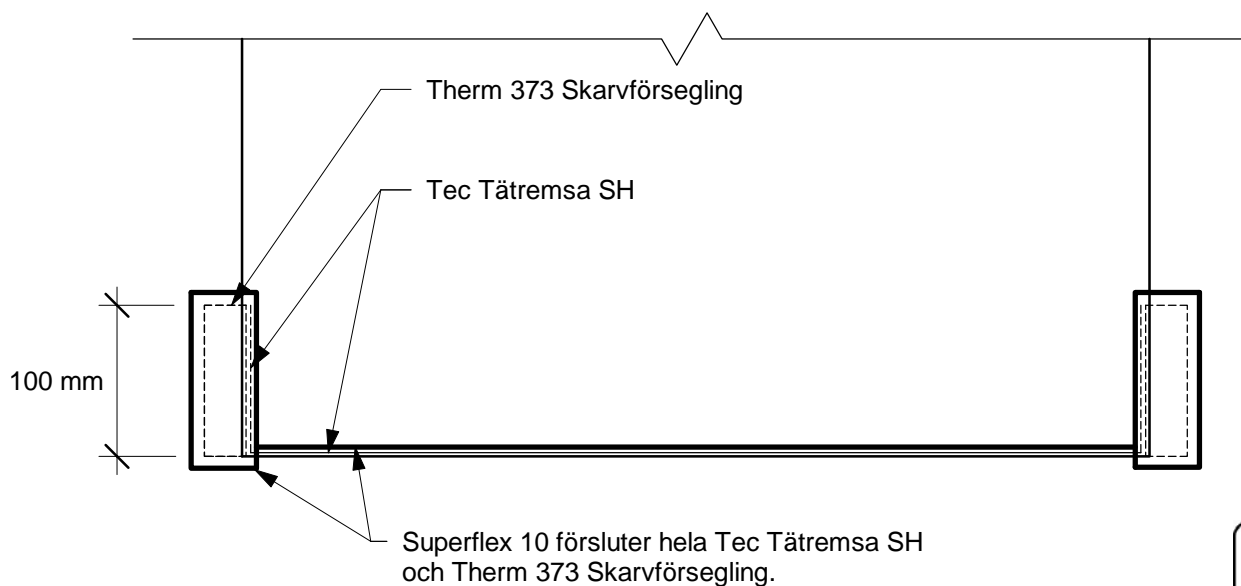
Skala 1 : 1

P1-01-D

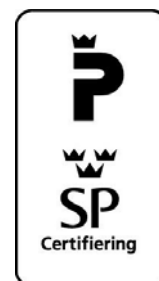
Horizontalsnitt



Vertikalsnitt



Saint-Gobain Byggprodukter AB:s detaljritningar är endast ett förslag på hur en anslutning/detalj kan utföras och skall i samtliga fall godkännas av för projektet ansvarig konstruktör innan utförande.



SC 0238-10



Saint-Gobain Sweden AB
Huvudkontor: Norra Malmvägen 76
Box 415, 191 24 SOLLENTUNA
Tel: 08-625 61 00 Fax: 08-625 61 80

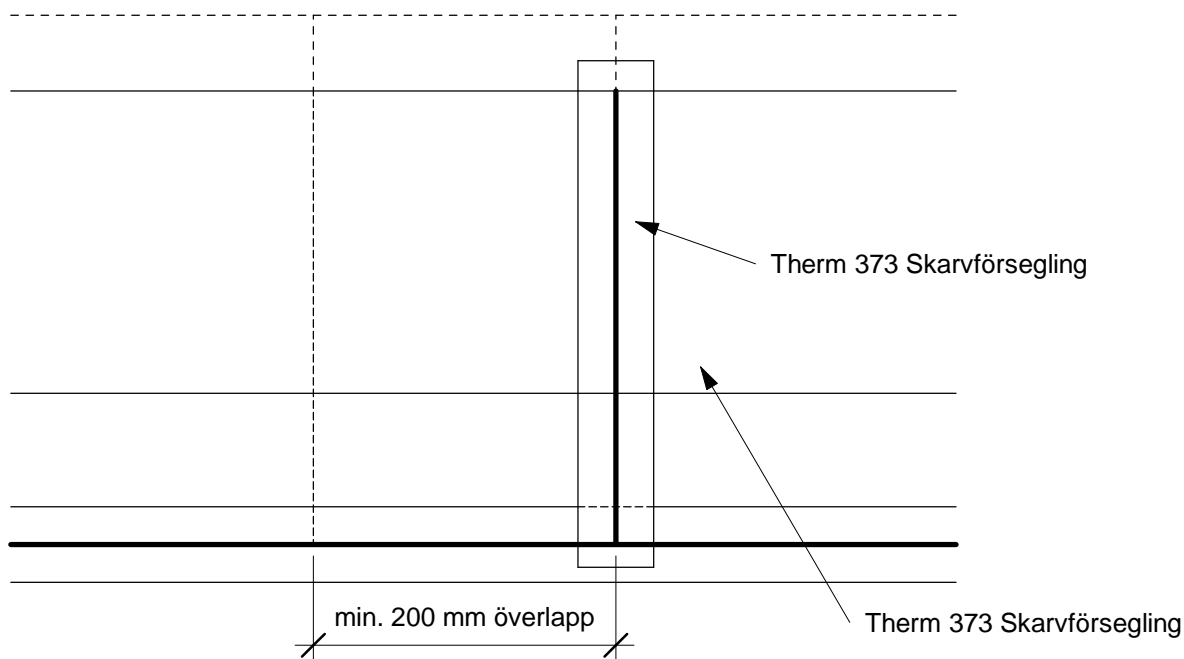
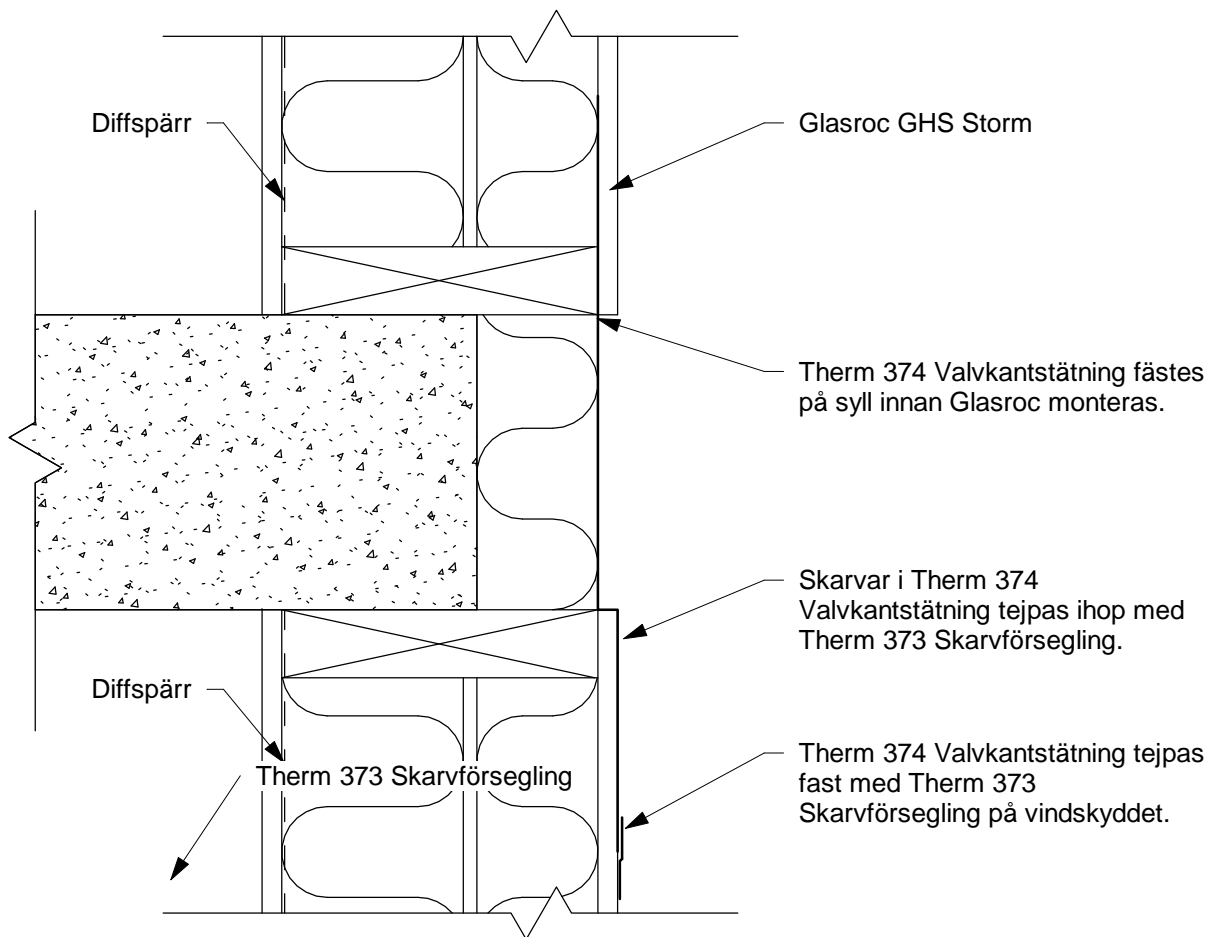
SERPOROC FASADSYSTEM
ANSLUTNING FÖNSTER/DÖRR

Tätning dörröppning

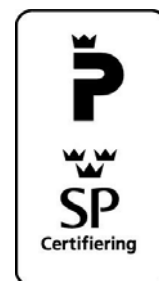
Skapad:
2014-11-14
Reviderad
2014-11-24

Skala 1 : 5

P1-01-F



Saint-Gobain Byggprodukter AB:s detaljritningar är endast ett förslag på hur en anslutning/detalj kan utföras och skall i samtliga fall godkännas av för projektet ansvarig konstruktör innan utförande.



SC 0238-10



Saint-Gobain Sweden AB
Huvudkontor: Norra Malmvägen 76
Box 415, 191 24 SOLLENTUNA
Tel: 08-625 61 00 Fax: 08-625 61 80

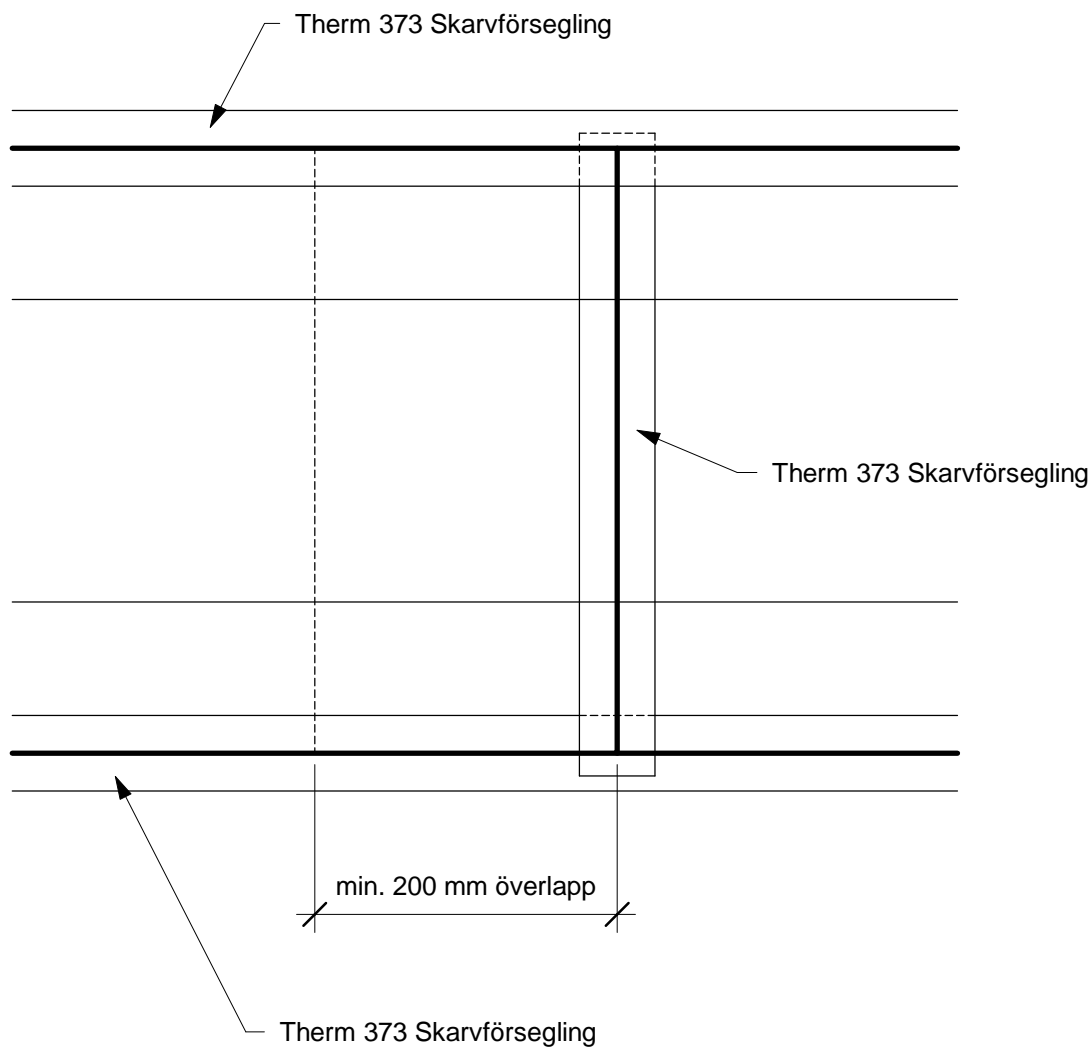
SERPOROC FASADSYSTEM VALVKANT

Klämd bakom Glasroc GHS storm

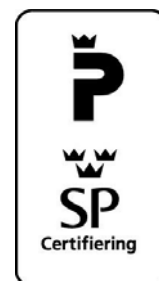
Skapad:
2012-03-20
Reviderad
2014-11-24

Skala 1 : 5

P1-02-B



Saint-Gobain Byggprodukter AB:s detaljritningar är endast ett förslag på hur en anslutning/detalj kan utföras och skall i samtliga fall godkännas av för projektet ansvarig konstruktör innan utförande.



SC 0238-10



Saint-Gobain Sweden AB
 Huvudkontor: Norra Malmvägen 76
 Box 415, 191 24 SOLLENTUNA
 Tel: 08-625 61 00 Fax: 08-625 61 80

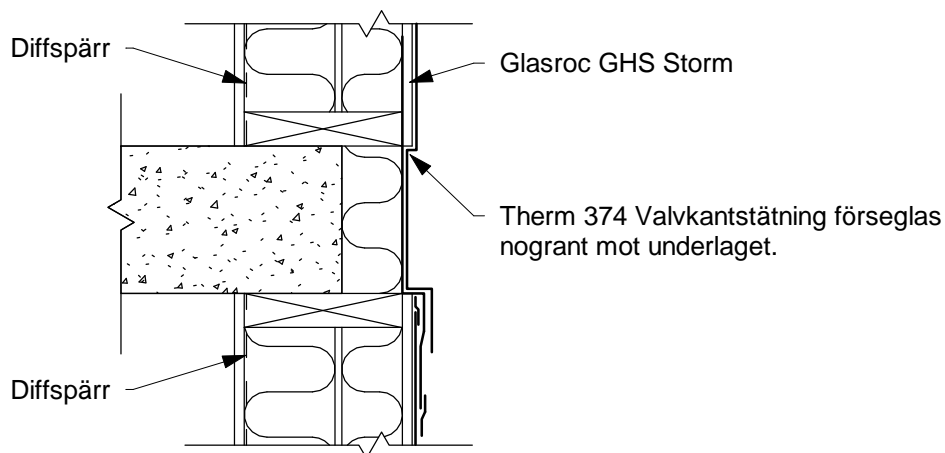
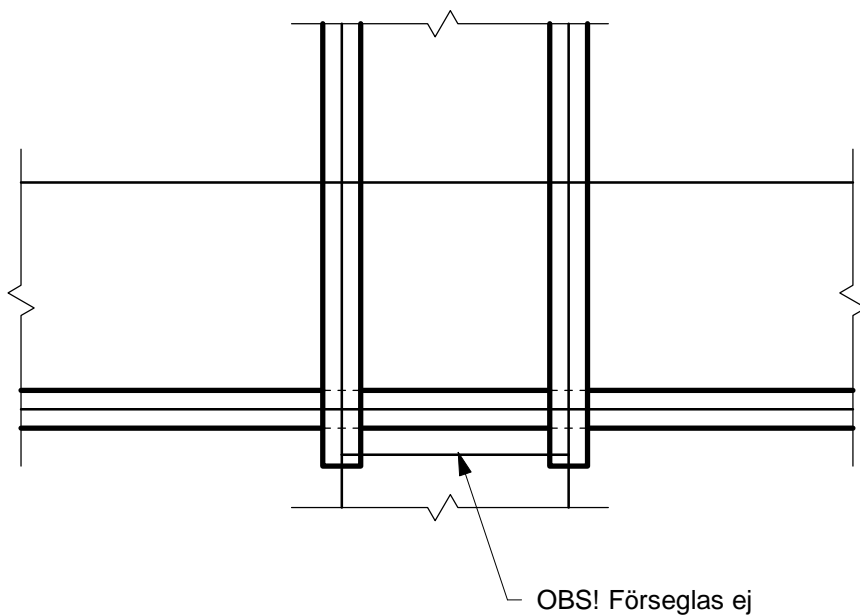
SERPOROC FASADSYSTEM VALVKANT

Skarvning 374 Valvkantstättning

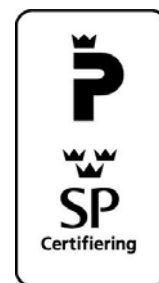
Skapad:
 2013-08-15
 Reviderad
 2014-11-24

Skala 1 : 5

P1-02-C



Saint-Gobain Byggprodukter AB:s detaljritningar är endast ett förslag på hur en anslutning/detalj kan utföras och skall i samtliga fall godkännas av för projektet ansvarig konstruktör innan utförande.



SC 0238-10



Saint-Gobain Sweden AB
Huvudkontor: Norra Malmvägen 76
Box 415, 191 24 SOLLENTUNA
Tel: 08-625 61 00 Fax: 08-625 61 80

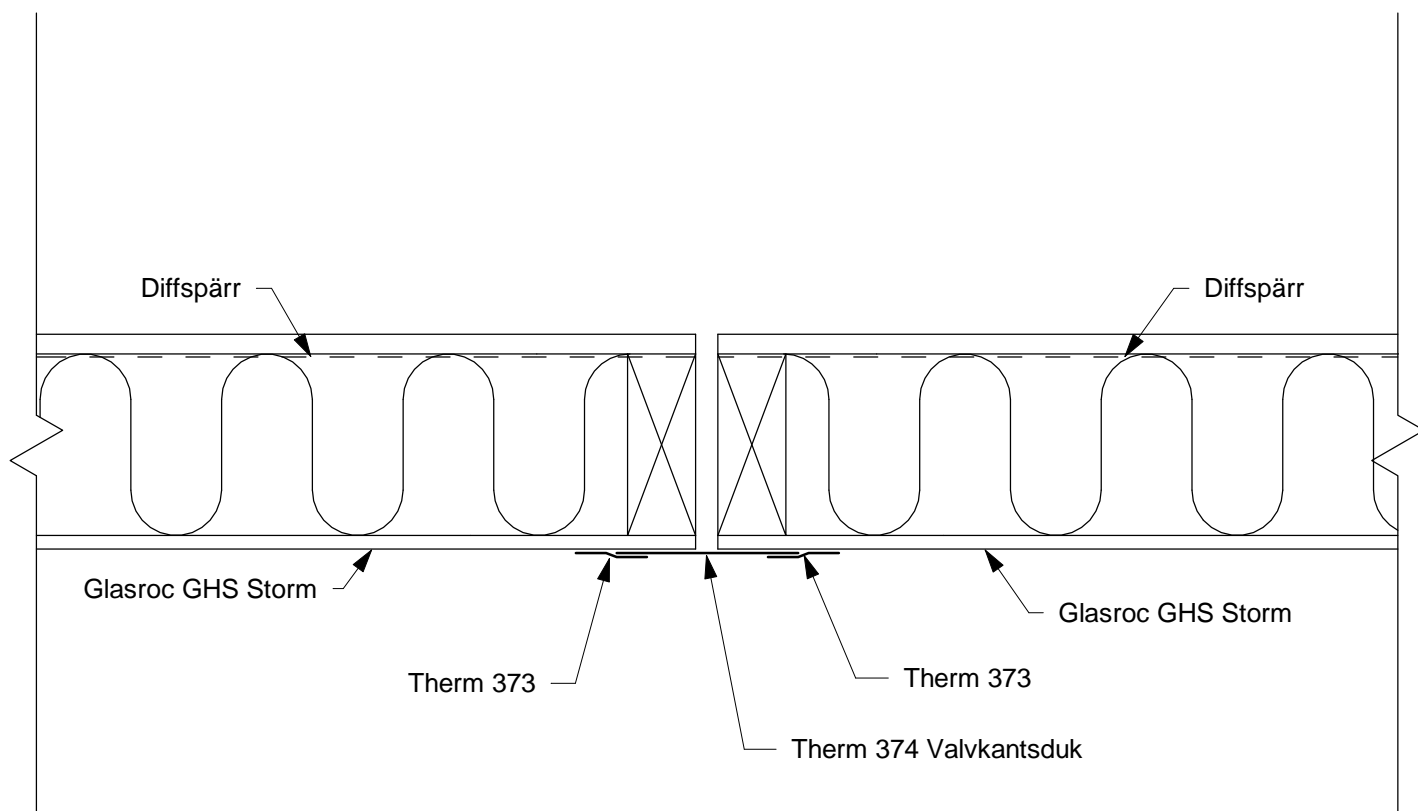
SERPOROC FASADSYSTEM VALVKANT

Valvkantstätning möte vertikalt -
Horisontellt

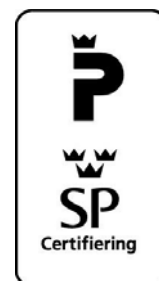
Skapad:
2014-04-25
Reviderad
2014-11-24

Skala 1 : 10

P1-02-D



Saint-Gobain Byggprodukter AB:s detaljritningar är endast ett förslag på hur en anslutning/detalj kan utföras och skall i samtliga fall godkännas av för projektet ansvarig konstruktör innan utförande.



SC 0238-10



Saint-Gobain Sweden AB
Huvudkontor: Norra Malmvägen 76
Box 415, 191 24 SOLLENTUNA
Tel: 08-625 61 00 Fax: 08-625 61 80

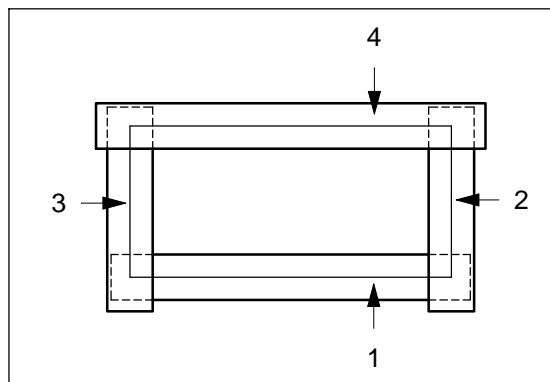
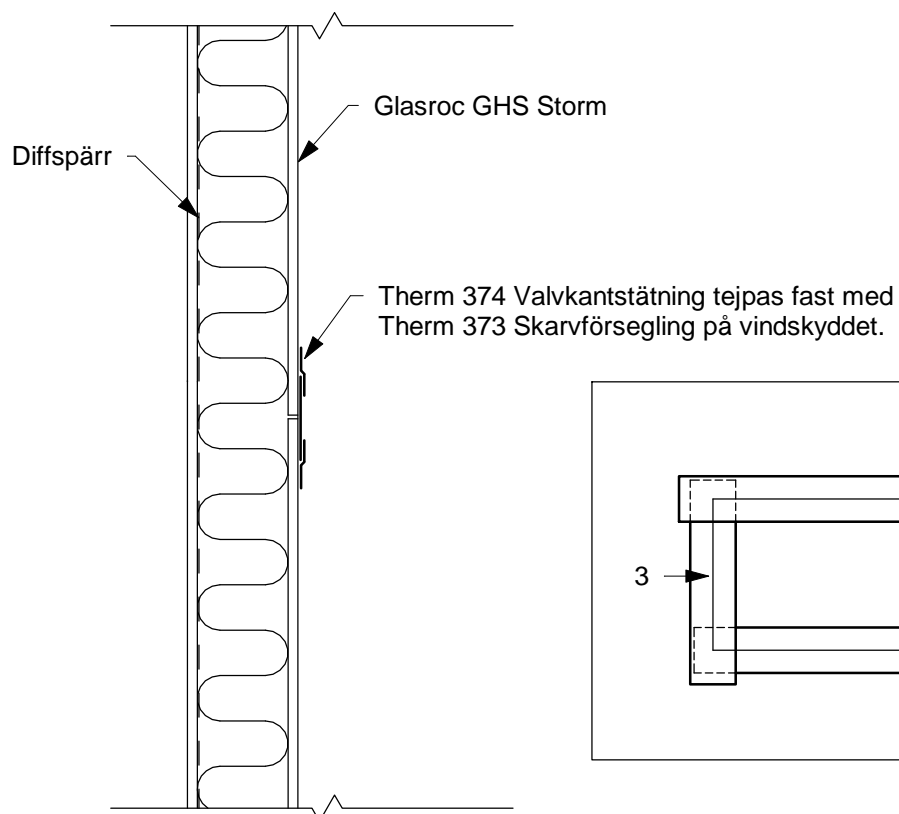
SERPOROC FASADSYSTEM KONSTRUKTIONSFÖG

Överbrygning av konstruktionsfog

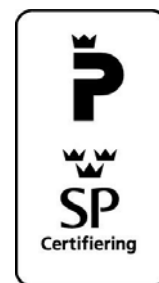
Skapad:
2015-01-12
Reviderad
2016-12-05

Skala 1 : 5

P1-02-E



Saint-Gobain Byggprodukter AB:s detaljritningar är endast ett förslag på hur en anslutning/detalj kan utföras och skall i samtliga fall godkännas av för projektet ansvarig konstruktör innan utförande.



SC 0238-10



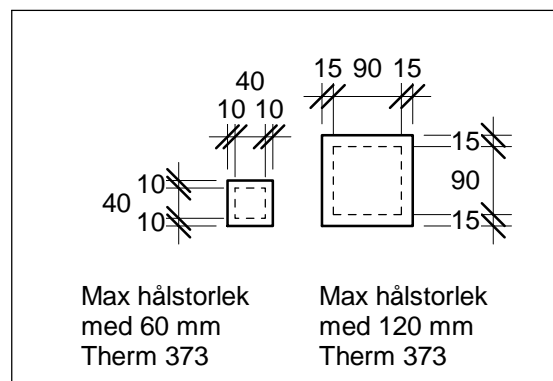
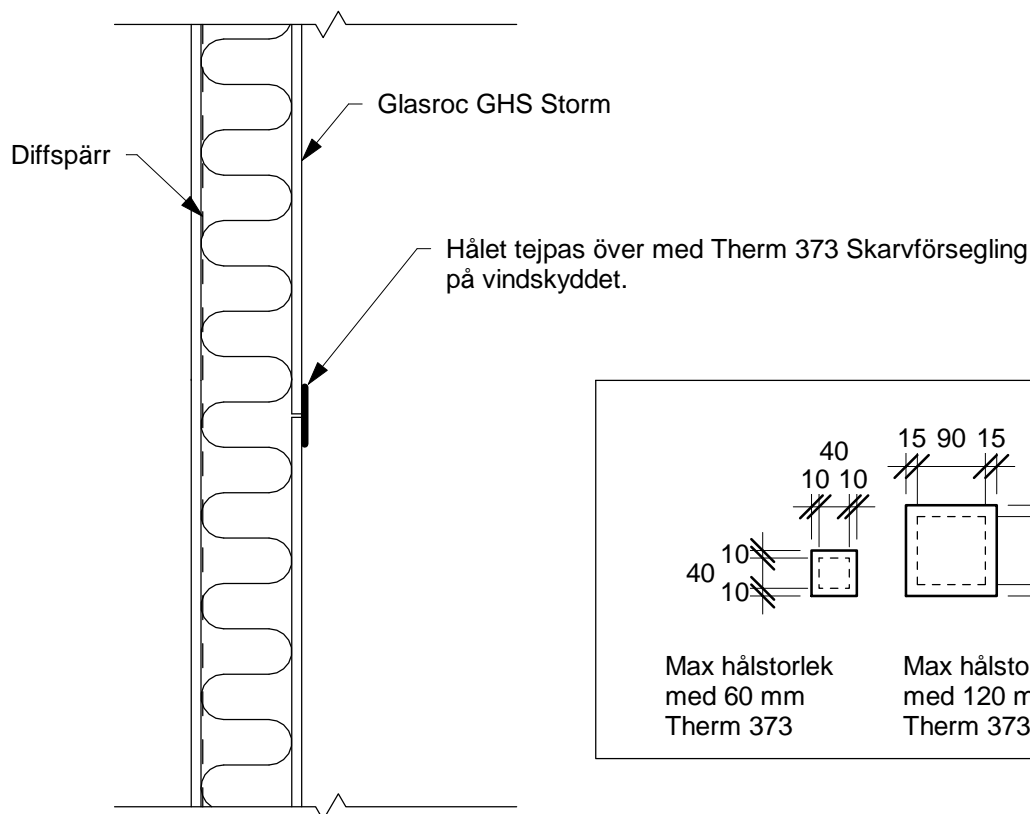
Saint-Gobain Sweden AB
Huvudkontor: Norra Malmvägen 76
Box 415, 191 24 SOLLENTUNA
Tel: 08-625 61 00 Fax: 08-625 61 80

SERPOROC FASADSYSTEM
LAGNING AV GLASROC GHS
STORM VINDSKYDDSSKIVA
Med hål större än 40 mm

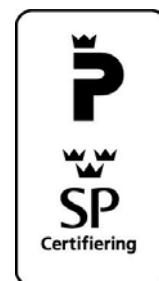
Skapad:
2012-03-20
Reviderad
2014-11-24

Skala 1 : 10

P1-03-A



Saint-Gobain Byggprodukter AB:s detaljritningar är endast ett förslag på hur en anslutning/detalj kan utföras och skall i samtliga fall godkännas av för projektet ansvarig konstruktör innan utförande.



SC 0238-10



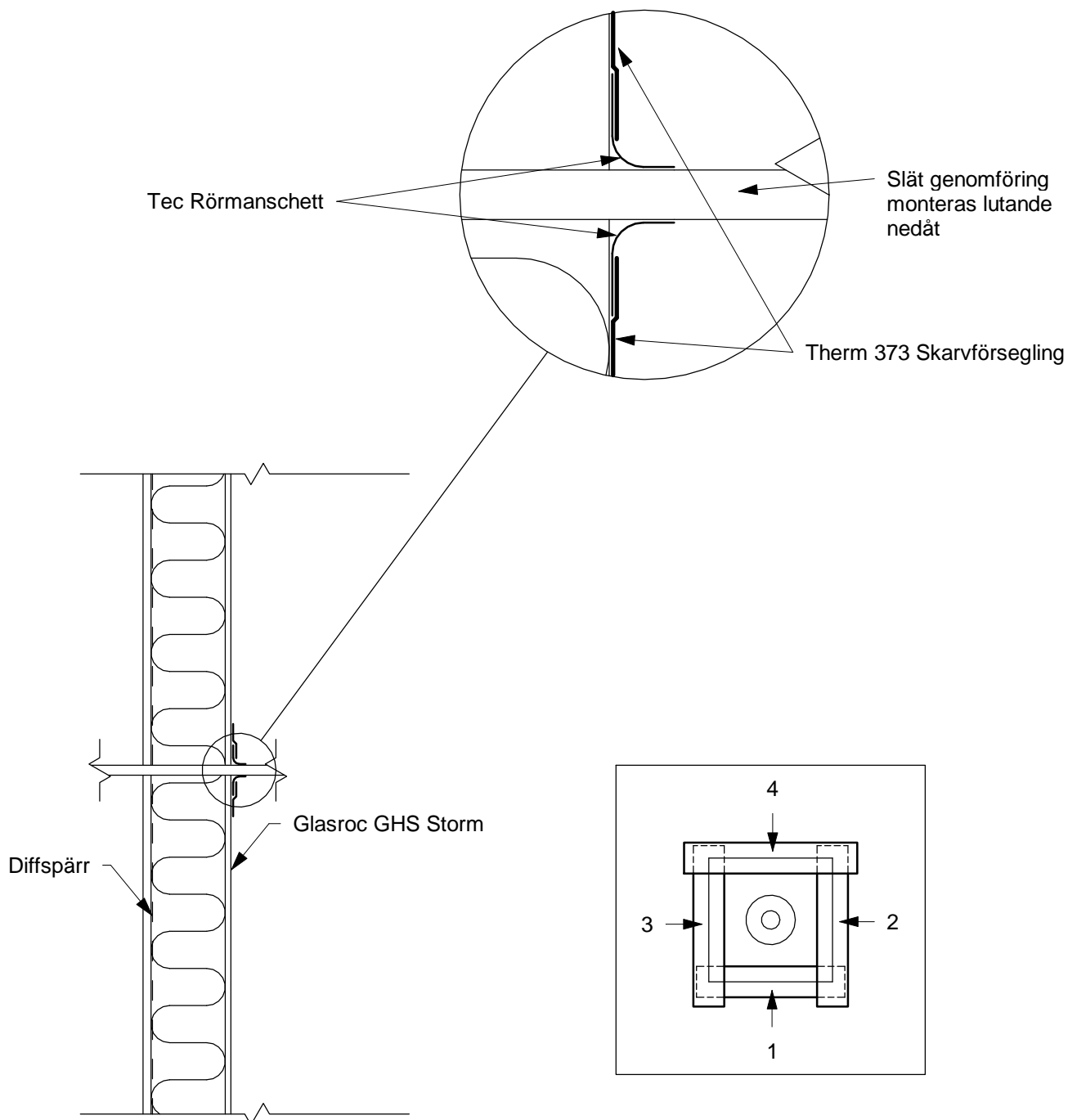
Saint-Gobain Sweden AB
Huvudkontor: Norra Malmvägen 76
Box 415, 191 24 SOLLENTUNA
Tel: 08-625 61 00 Fax: 08-625 61 80

SERPOROC FASADSYSTEM
LAGNING AV GLASROC GHS
STORM VINDSKYDDSSKIVA
Med hål mindre än 40 mm

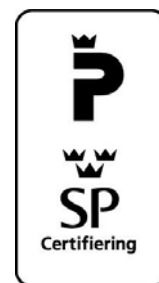
Skapad:
2014-11-10
Reviderad
2014-11-24

Skala 1 : 10

P1-03-B



Saint-Gobain Byggprodukter AB:s detaljritningar är endast ett förslag på hur en anslutning/detalj kan utföras och skall i samtliga fall godkännas av för projektet ansvarig konstruktör innan utförande.



SC 0238-10



Saint-Gobain Sweden AB
Huvudkontor: Norra Malmvägen 76
Box 415, 191 24 SOLLENTUNA
Tel: 08-625 61 00 Fax: 08-625 61 80

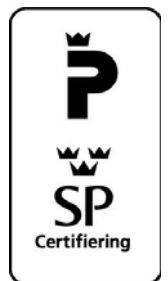
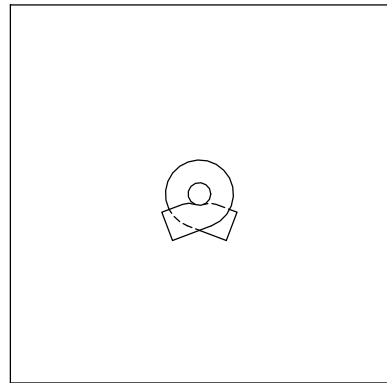
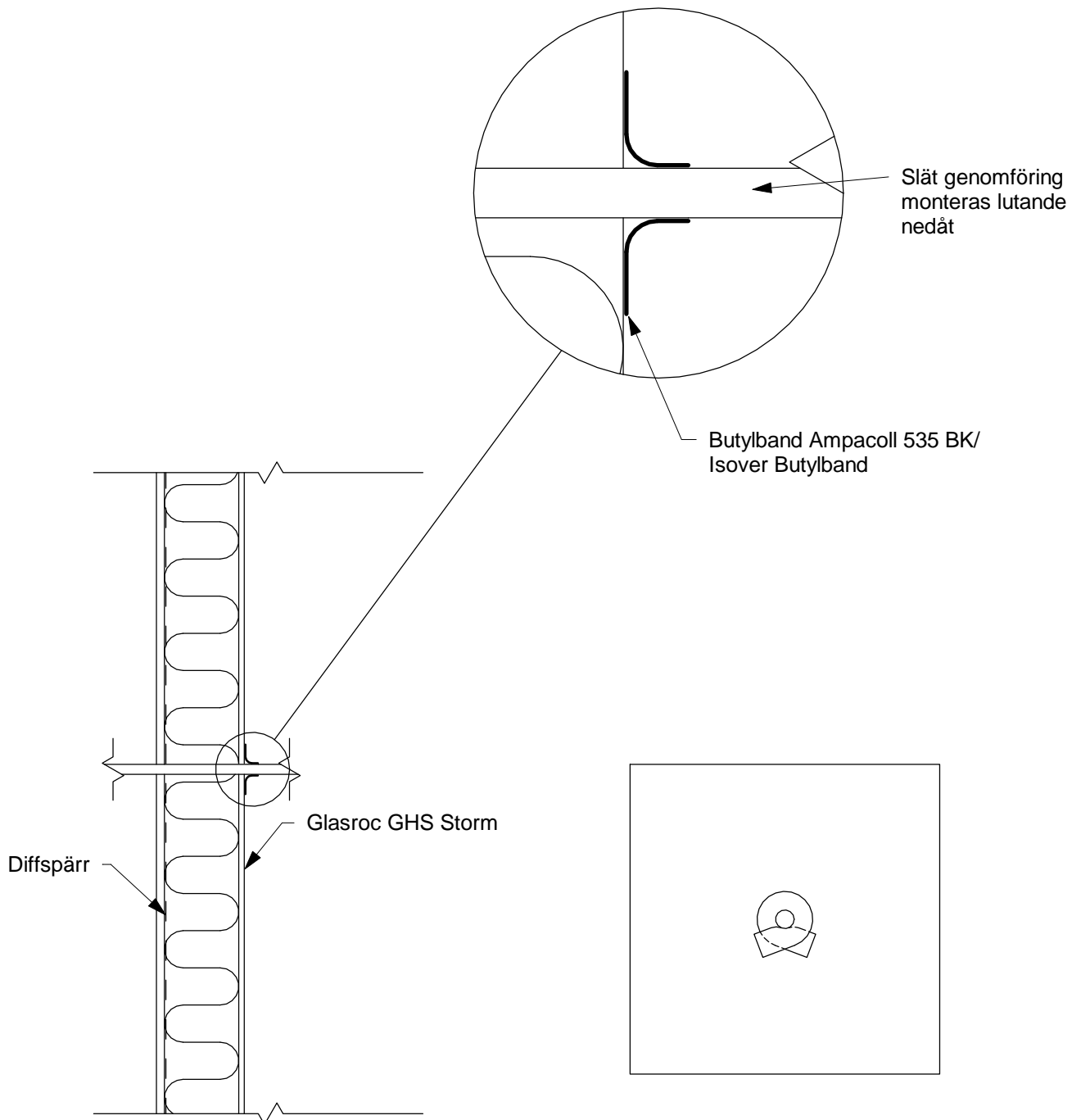
SERPOROC FASADSYSTEM GENOMFÖRING

Rund genomföring 10-110 mm med
tec rörmanschett

Skapad:
2012-03-20
Reviderad
2014-11-24

Skala 1 : 10

P1-04-A



SC 0238-10

Saint-Gobain Byggprodukter AB:s detaljritningar är endast ett förslag på hur en anslutning/detalj kan utföras och skall i samtliga fall godkännas av för projektet ansvarig konstruktör innan utförande.



Saint-Gobain Sweden AB
Huvudkontor: Norra Malmvägen 76
Box 415, 191 24 SOLLENTUNA
Tel: 08-625 61 00 Fax: 08-625 61 80

SERPOROC FASADSYSTEM GENOMFÖRING

Rund - Med Ampacoll 535 BK/Isover
butylband

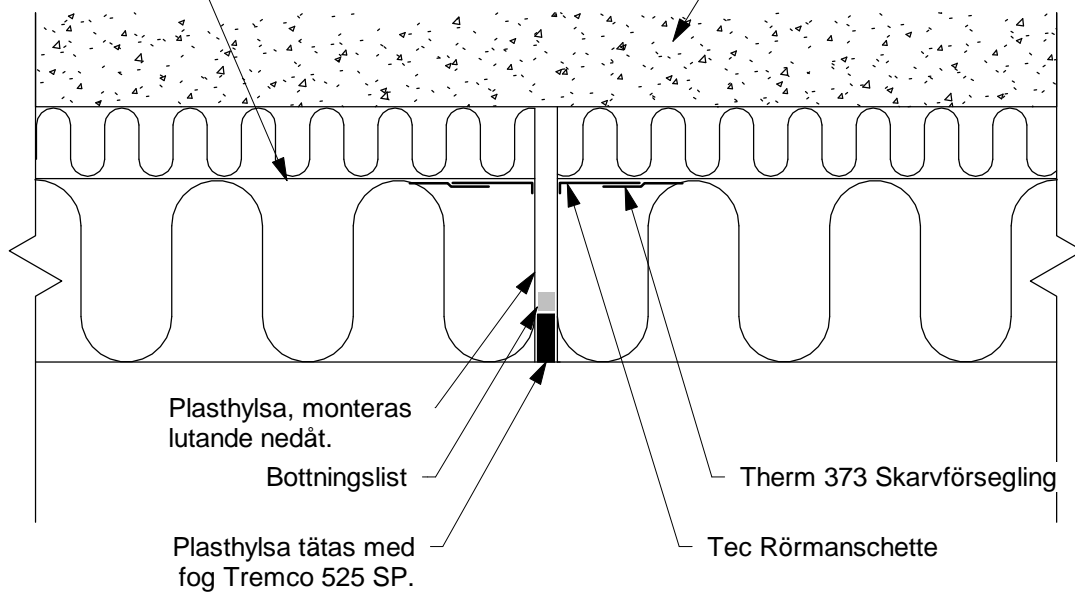
Skapad:
2012-03-20
Reviderad
2014-11-24

Skala 1 : 10

P1-04-B

Therm 374
Valvkantstättning

Betong



Plasthylsa, monteras
lutande nedåt.

Bottningslist

Plasthylsa tätas med
fog Tremco 525 SP.

Therm 373 Skarvförsegling

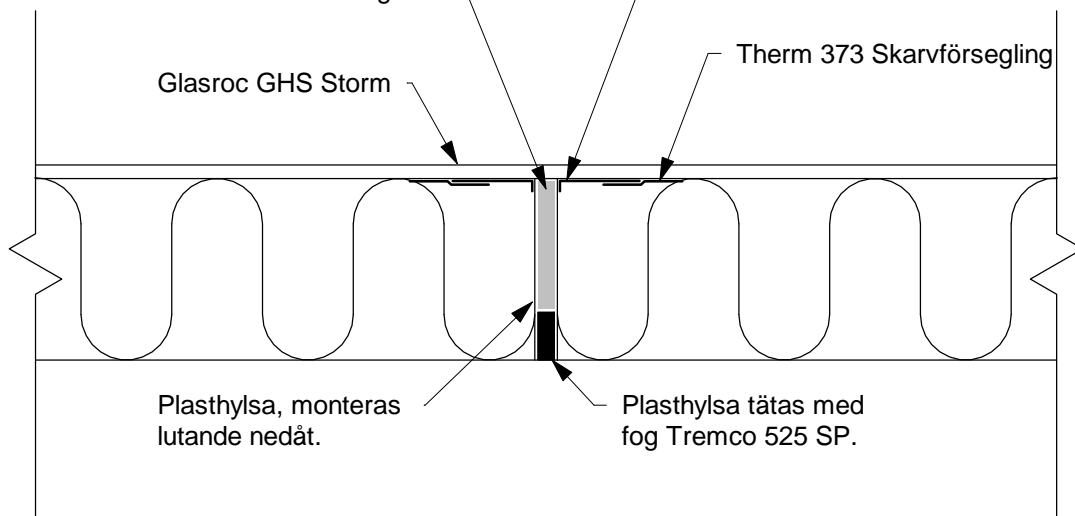
Tec Rörmanschette

Bottningslist

Tec Rörmanschette

Glasroc GHS Storm

Therm 373 Skarvförsegling



Plasthylsa, monteras
lutande nedåt.

Plasthylsa tätas med
fog Tremco 525 SP.

Saint-Gobain Byggprodukter AB:s detaljritningar är endast ett förslag på hur en anslutning/detalj kan utföras och skall i samtliga fall godkännas av för projektet ansvarig konstruktör innan utförande.



SC 0238-10



Saint-Gobain Sweden AB
Huvudkontor: Norra Malmvägen 76
Box 415, 191 24 SOLLENTUNA
Tel: 08-625 61 00 Fax: 08-625 61 80

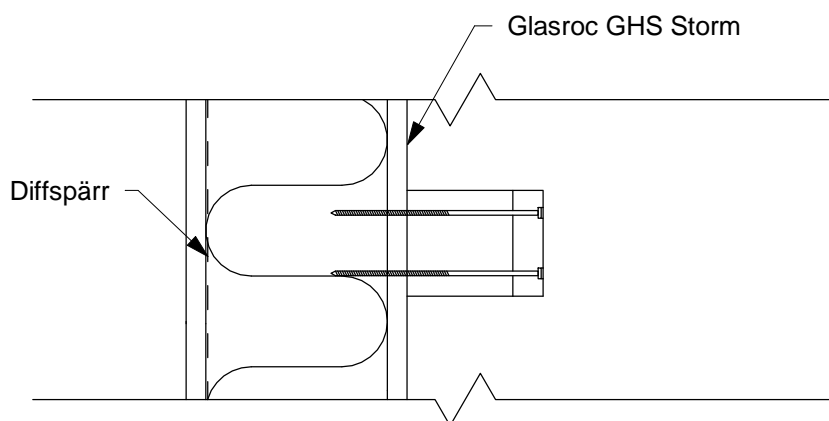
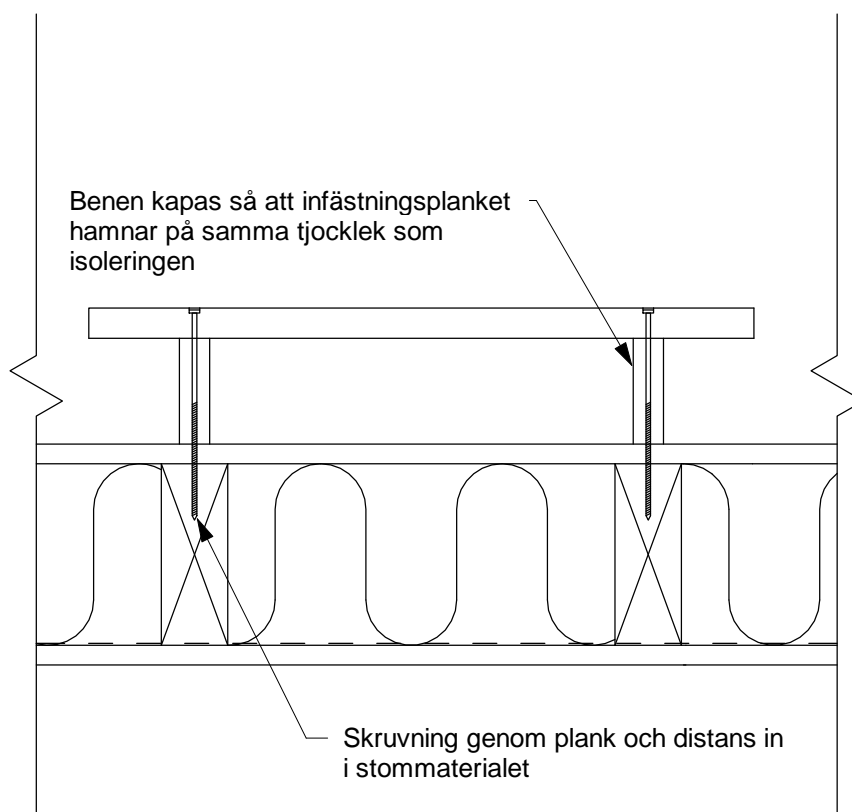
SERPOROC FASADSYSTEM
GENOMFÖRING

ställningsinfästning - Horisontalsnitt

Skapad:
2014-11-13
Reviderad
2014-11-24

Skala 1 : 5

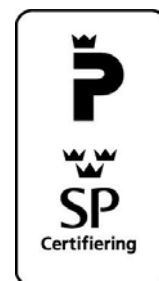
P1-04-C



Weber 410 Infästningsplank tål liggande vid 20 °C en belastning (brottlasten) av 190 000 N/m och stående på högkant högre än 61 500 N/m.

Profilen (25x100mm) stående på kortsidan motstår mer än 17 250N. Beräkning av laster utförs av utsedd konstruktör.

Saint-Gobain Byggprodukter AB:s detaljritningar är endast ett förslag på hur en anslutning/detalj kan utföras och skall i samtliga fall godkännas av för projektet ansvarig konstruktör innan utförande.



SC 0238-10



Saint-Gobain Sweden AB
Huvudkontor: Norra Malmvägen 76
Box 415, 191 24 SOLLENTUNA
Tel: 08-625 61 00 Fax: 08-625 61 80

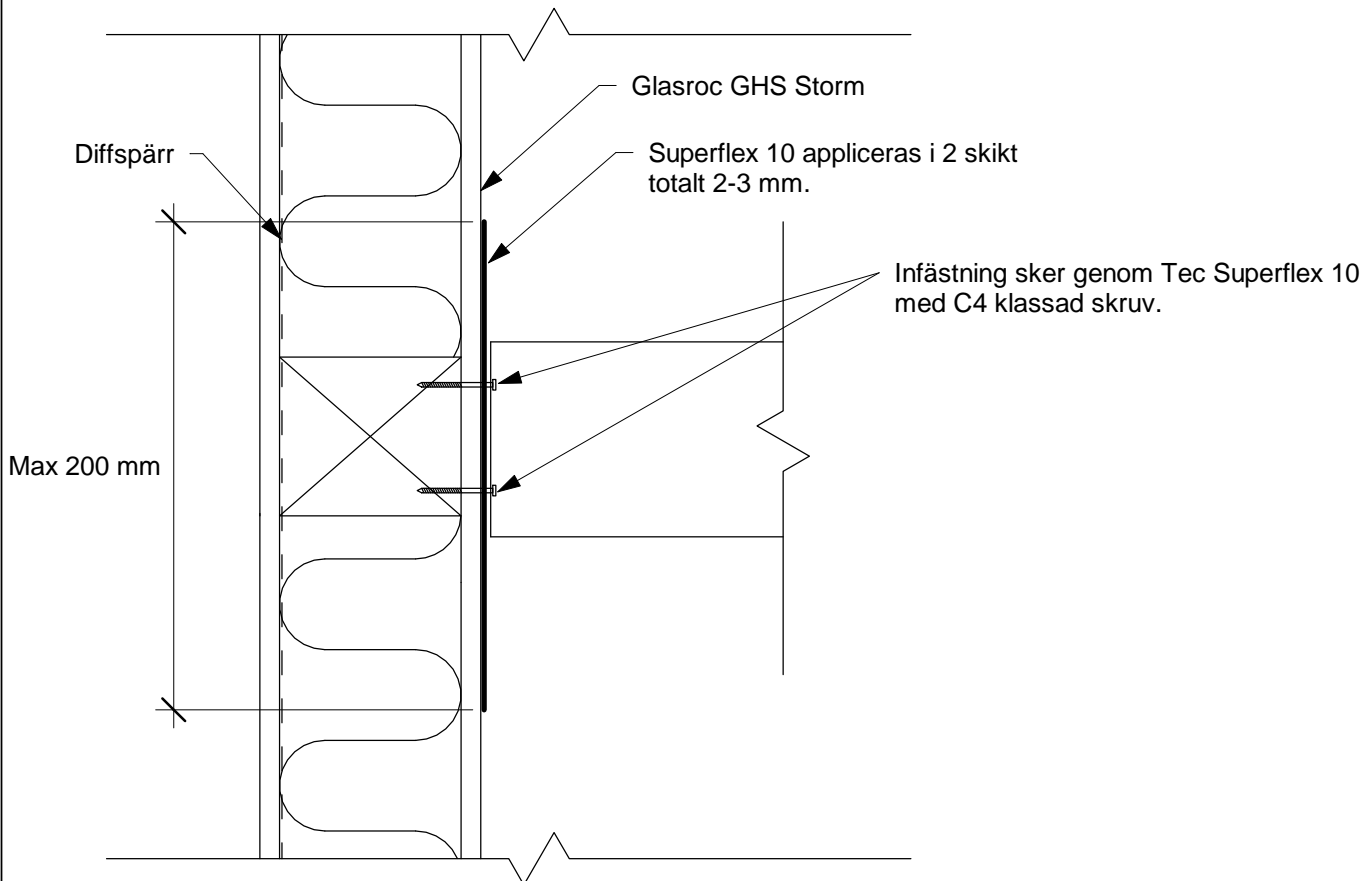
SERPOROC FASADSYSTEM INFÄSTNING

Tung infästning - Med Therm 410
Infästningsplank

Skapad:
2012-03-20
Reviderad
2014-11-24

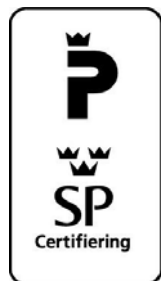
Skala 1 : 5

P1-05-A



Beräkning av laster utförs av utsedd konstruktör.

Saint-Gobain Byggprodukter AB:s detaljritningar är endast ett förslag på hur en anslutning/detalj kan utföras och skall i samtliga fall godkännas av för projektet ansvarig konstruktör innan utförande.



SC 0238-10



Saint-Gobain Sweden AB
Huvudkontor: Norra Malmvägen 76
Box 415, 191 24 SOLLENTUNA
Tel: 08-625 61 00 Fax: 08-625 61 80

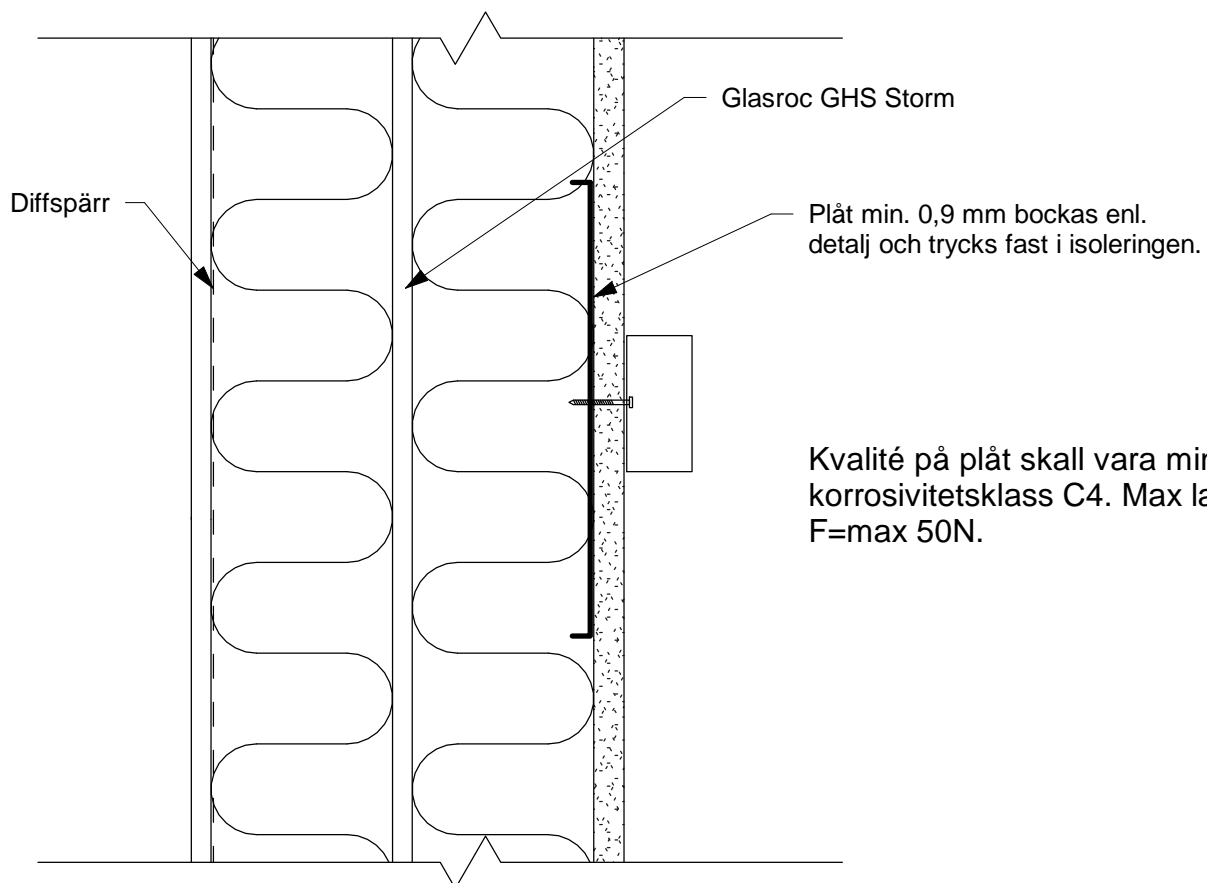
SERPOROC FASADSYSTEM INFÄSTNING

Tung infästning

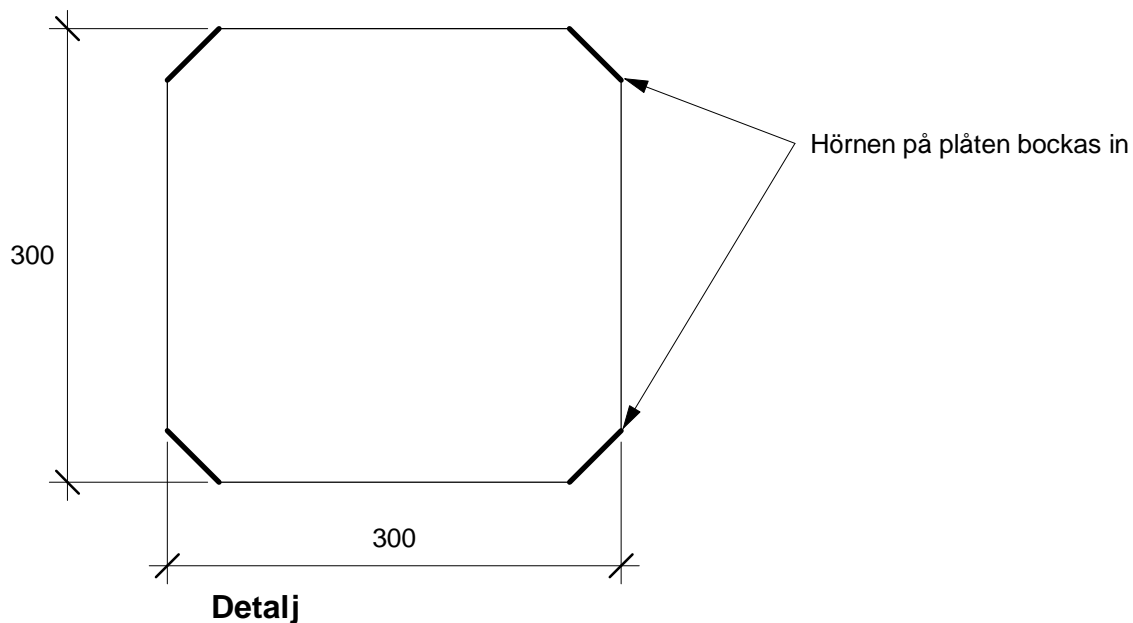
Skapad:
2014-04-25
Reviderad
2014-11-24

Skala 1 : 5

P1-05-B



Kvalité på plåt skall vara minst korrosivitetsklass C4. Max last $F = \max 50N$.



Saint-Gobain Byggprodukter AB:s detaljritningar är endast ett förslag på hur en anslutning/detalj kan utföras och skall i samtliga fall godkännas av för projektet ansvarig konstruktör innan utförande.



SC 0238-10



Saint-Gobain Sweden AB
Huvudkontor: Norra Malmvägen 76
Box 415, 191 24 SOLLENTUNA
Tel: 08-625 61 00 Fax: 08-625 61 80

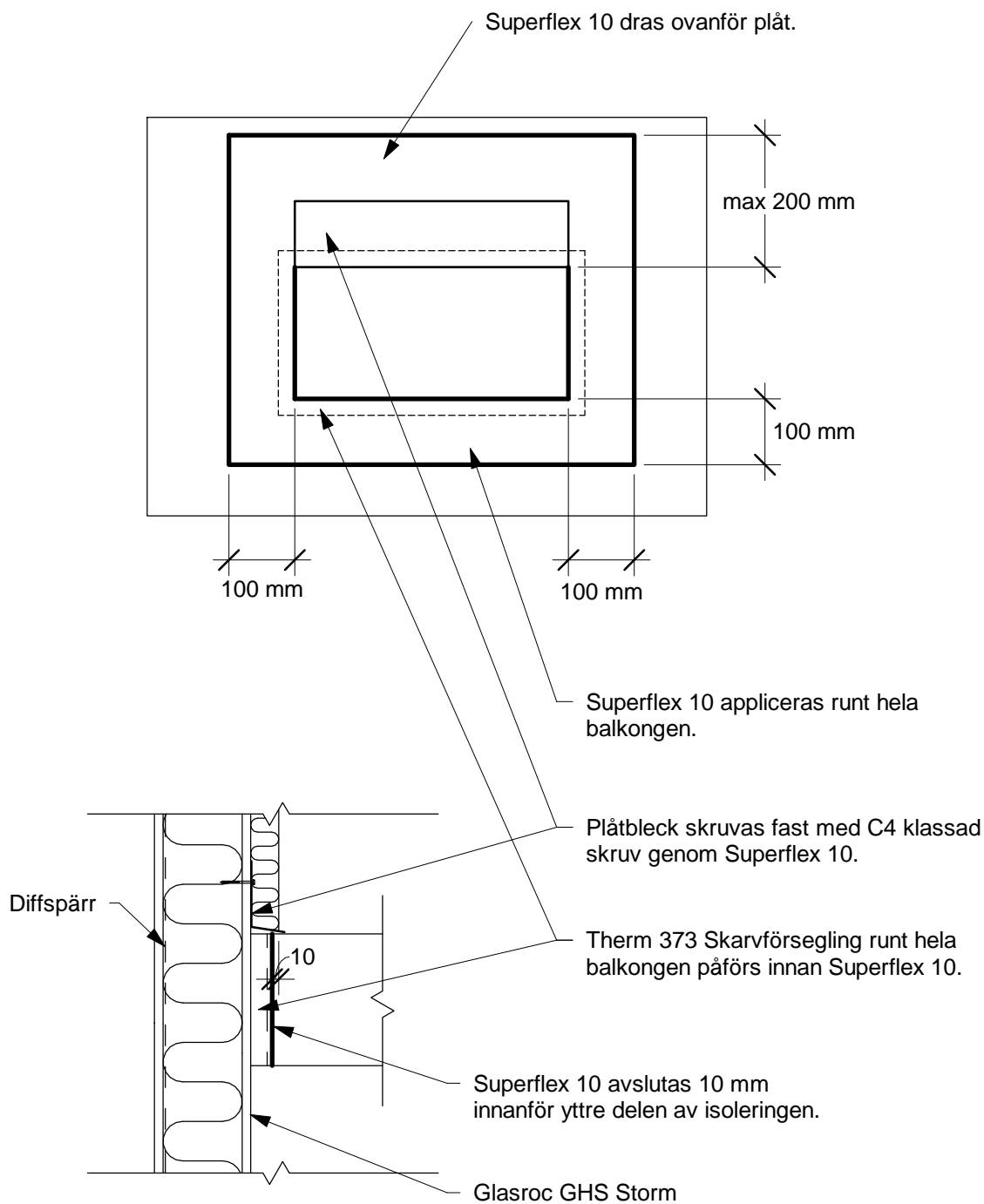
SERPOROC FASADSYSTEM INFÄSTNING

Lätt infästning

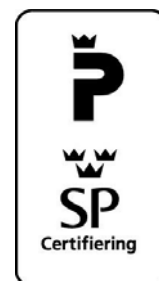
Skapad:
2014-04-30
Reviderad
2014-11-24

Skala 1 : 5

P1-05-C



Saint-Gobain Byggprodukter AB:s detaljritningar är endast ett förslag på hur en anslutning/detalj kan utföras och skall i samtliga fall godkännas av för projektet ansvarig konstruktör innan utförande.



SC 0238-10



Saint-Gobain Sweden AB
Huvudkontor: Norra Malmvägen 76
Box 415, 191 24 SOLLENTUNA
Tel: 08-625 61 00 Fax: 08-625 61 80

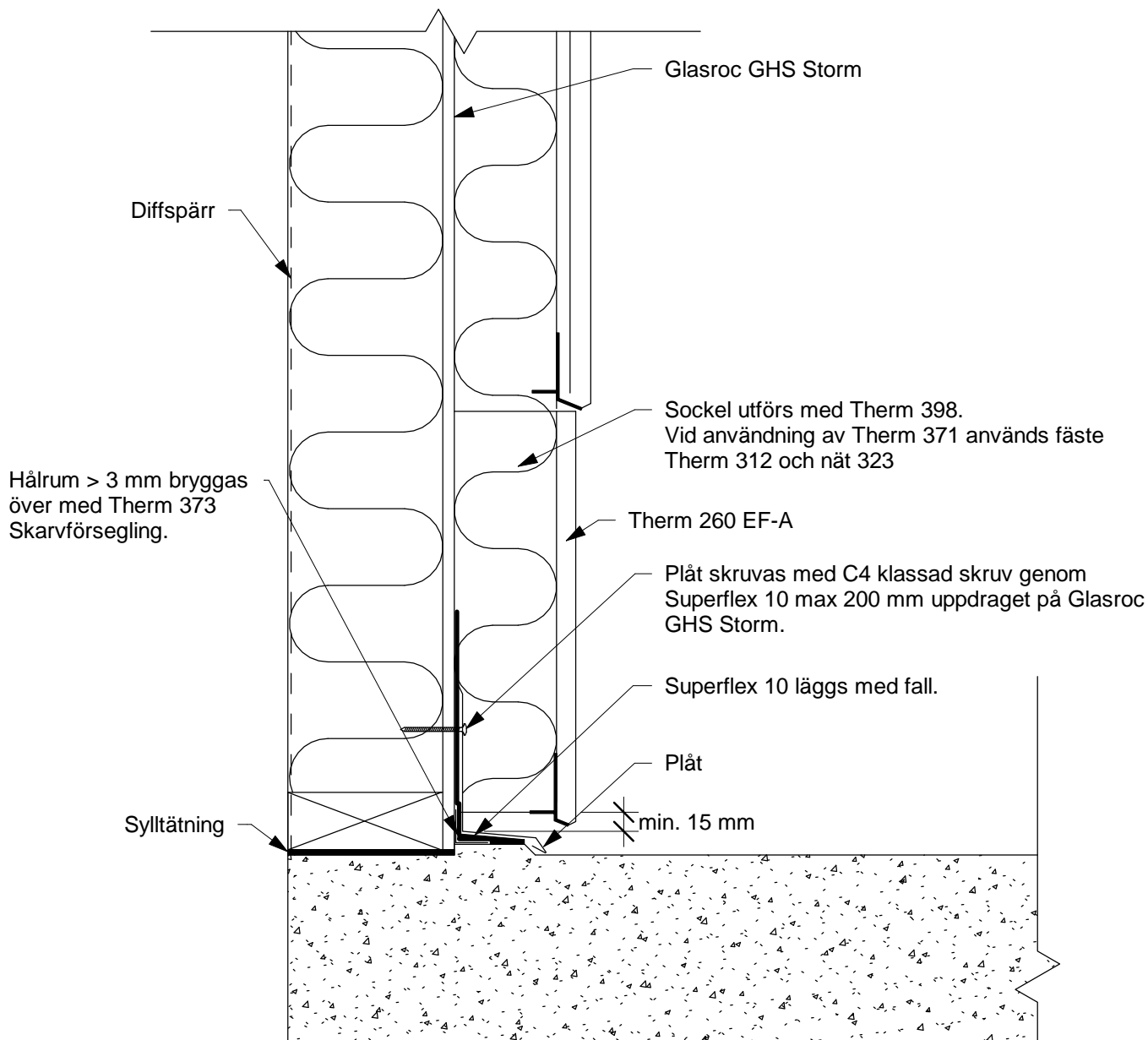
SERPOROC FASADSYSTEM BALKONGANSLUTNING

Tätning mot balkongplatta

Skapad:
2012-03-20
Reviderad
2014-11-24

Skala 1 : 10

P1-06-A



Ev. tätskikt från balkong dras upp under Superflex 10.

Saint-Gobain Byggprodukter AB:s detaljritningar är endast ett förslag på hur en anslutning/detalj kan utföras och skall i samtliga fall godkännas av för projektet ansvarig konstruktör innan utförande.



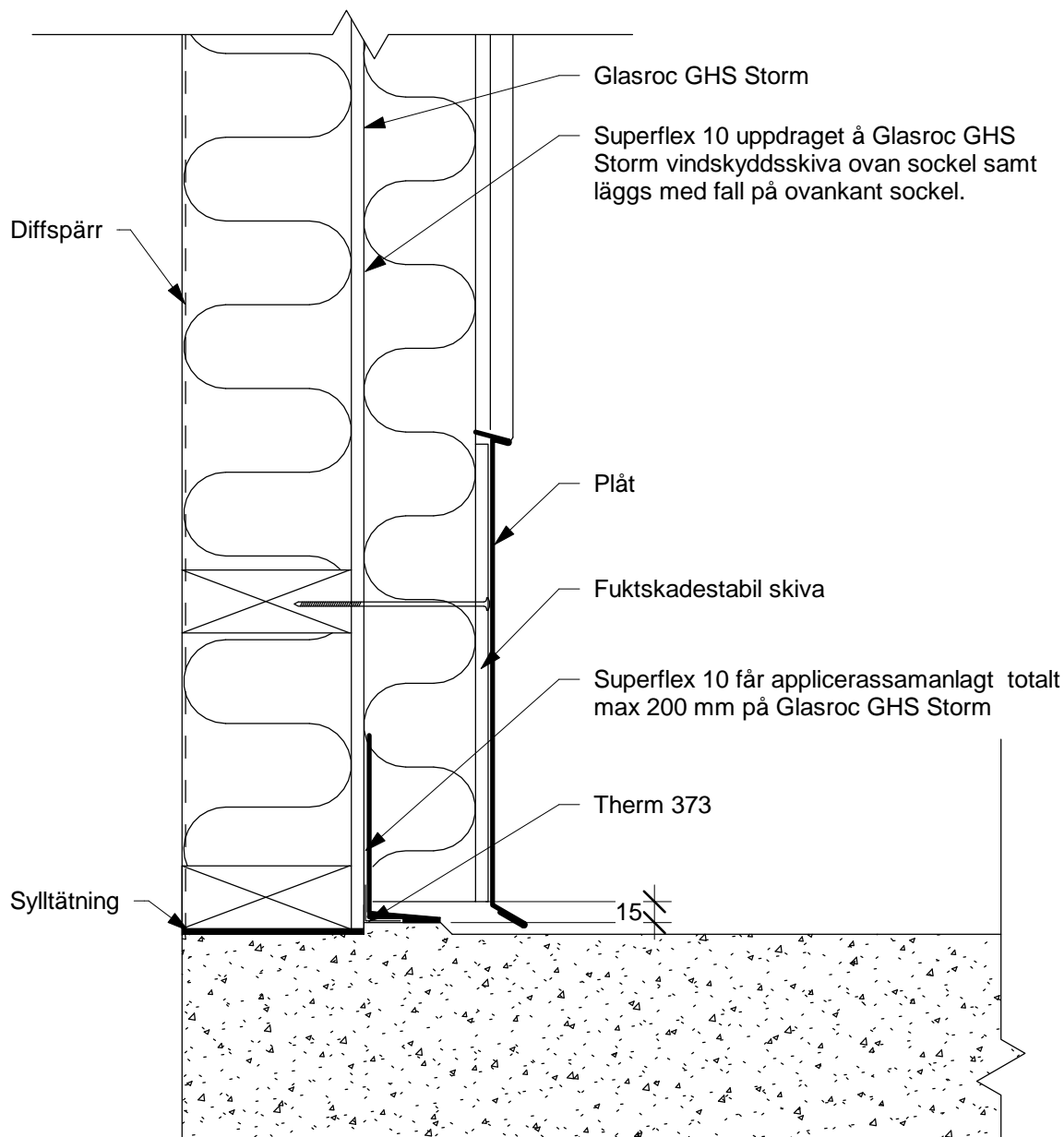
Saint-Gobain Byggprodukter AB
Huvudkontor: Norra Malmvägen 76
Box 415, 191 24 SOLLENTUNA
Tel: 08-625 61 00 Fax: 08-625 61 80

SERPOROC FASADSYSTEM
BALKONGANSLUTNING
Skyddad balkong

Skapad:
2013-09-17
Reviderad
2016-09-15

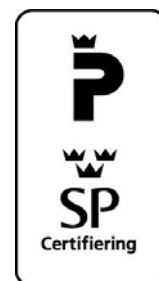
Skala 1 : 5

P1-06-B



Där Glasroc GHS Storm penetreras ska detta ske med verifierat fästdon enl. arbetsanvisning
 Ev. tätskikt från balkong dras upp under Superflex 10

Saint-Gobain Byggprodukter AB:s detaljritningar är endast ett förslag på hur en anslutning/detalj kan utföras och skall i samtliga fall godkännas av för projektet ansvarig konstruktör innan utförande.



SC 0238-10



Saint-Gobain Sweden AB
 Huvudkontor: Norra Malmvägen 76
 Box 415, 191 24 SOLLENTUNA
 Tel: 08-625 61 00 Fax: 08-625 61 80

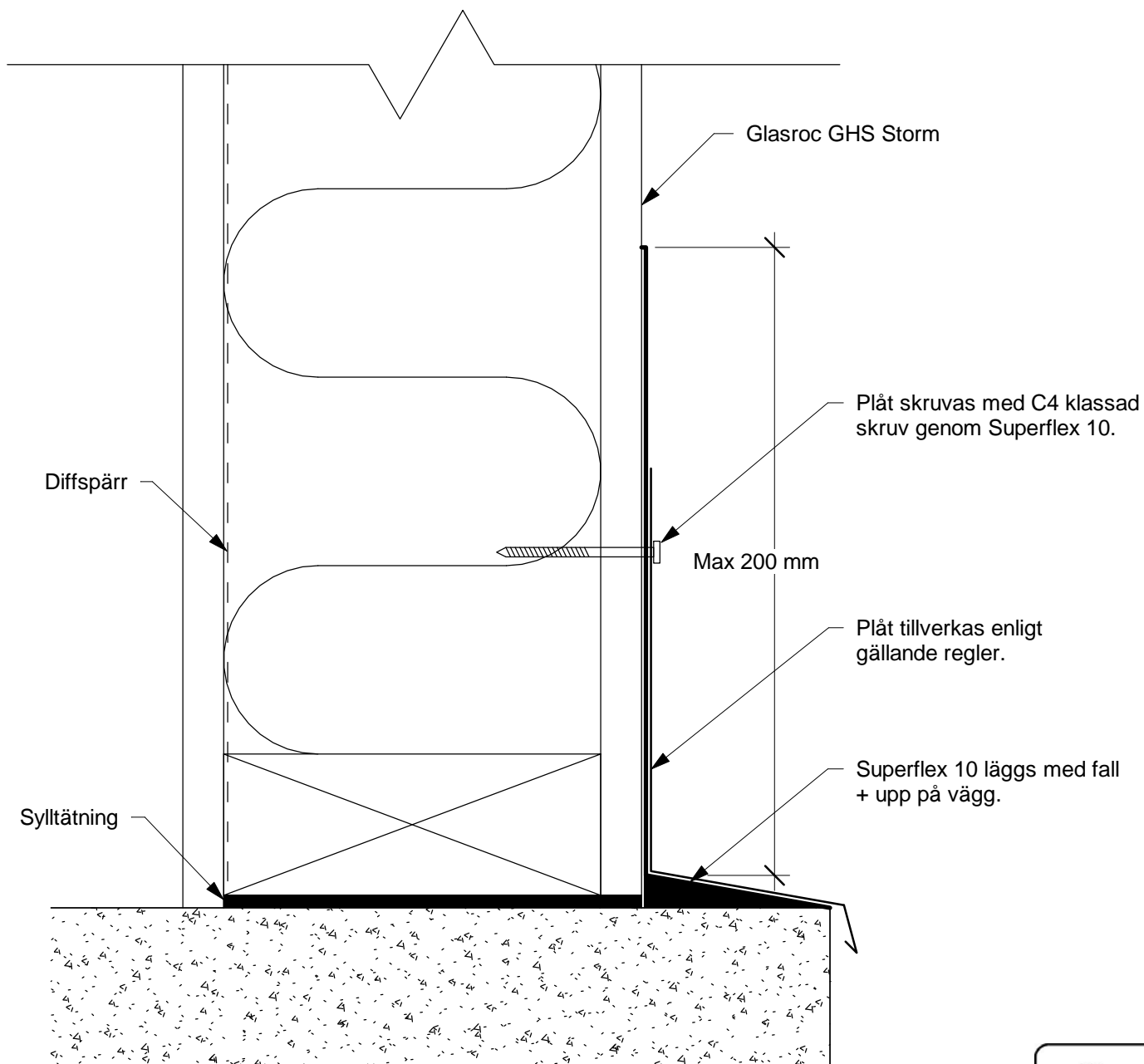
SERPOROC FASADSYSTEM BALKONGANSLUTNING

Oskyddad balkong

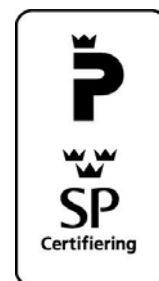
Skapad:
 2013-09-17
 Reviderad
 2016-11-22

Skala 1 : 5

P1-06-C



Saint-Gobain Byggprodukter AB:s detaljritningar är endast ett förslag på hur en anslutning/detalj kan utföras och skall i samtliga fall godkännas av för projektet ansvarig konstruktör innan utförande.



SC 0238-10



Saint-Gobain Sweden AB
Huvudkontor: Norra Malmvägen 76
Box 415, 191 24 SOLLENTUNA
Tel: 08-625 61 00 Fax: 08-625 61 80

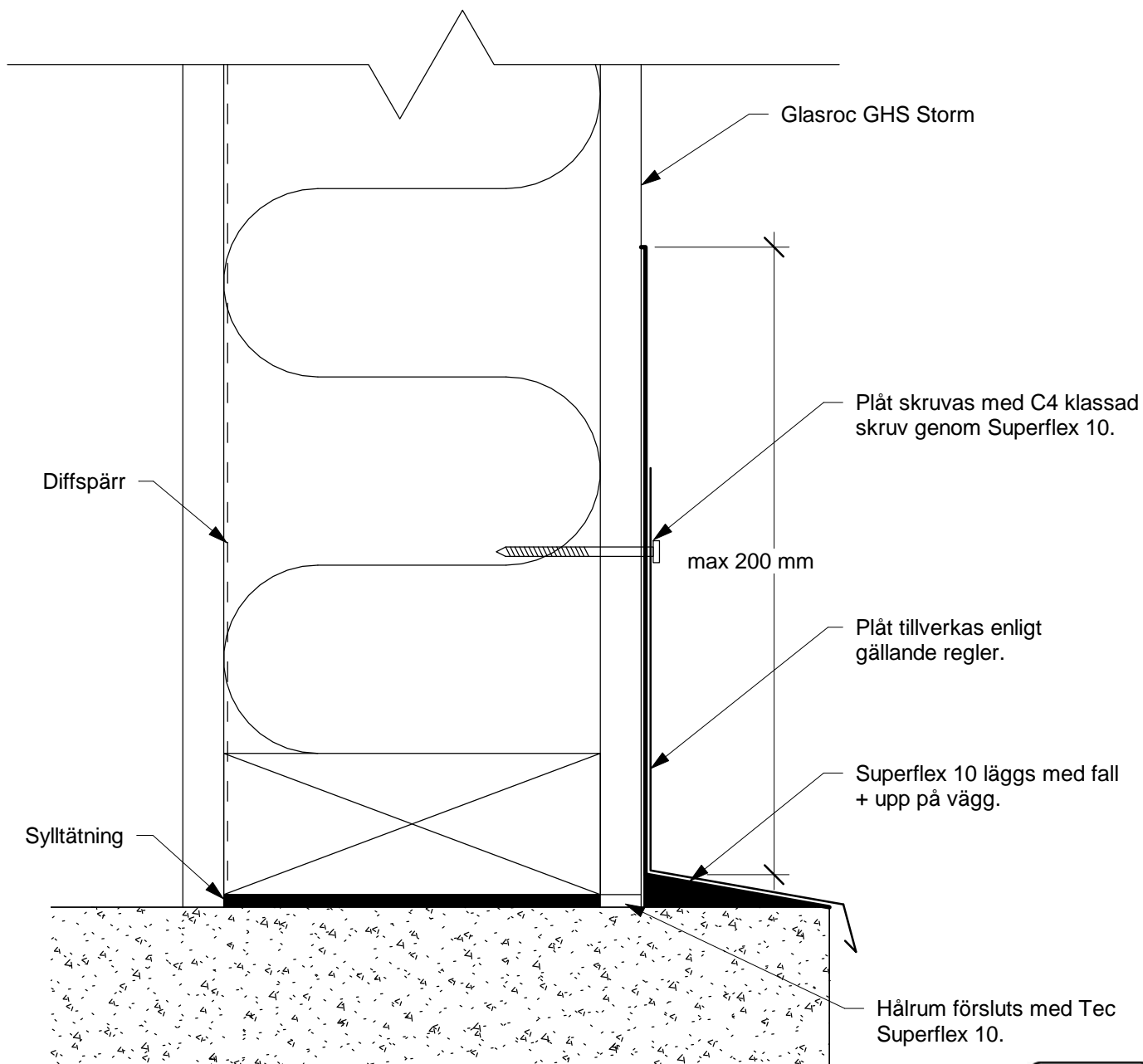
SERPOROC FASADSYSTEM SOCKELANSLUTNING

Sockel mot betong

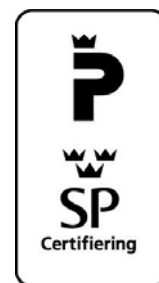
Skapad:
2012-03-20
Reviderad
2014-11-24

Skala 1 : 2

P1-07-A



Saint-Gobain Byggprodukter AB:s detaljritningar är endast ett förslag på hur en anslutning/detalj kan utföras och skall i samtliga fall godkännas av för projektet ansvarig konstruktör innan utförande.



SC 0238-10



Saint-Gobain Sweden AB
Huvudkontor: Norra Malmvägen 76
Box 415, 191 24 SOLLENTUNA
Tel: 08-625 61 00 Fax: 08-625 61 80

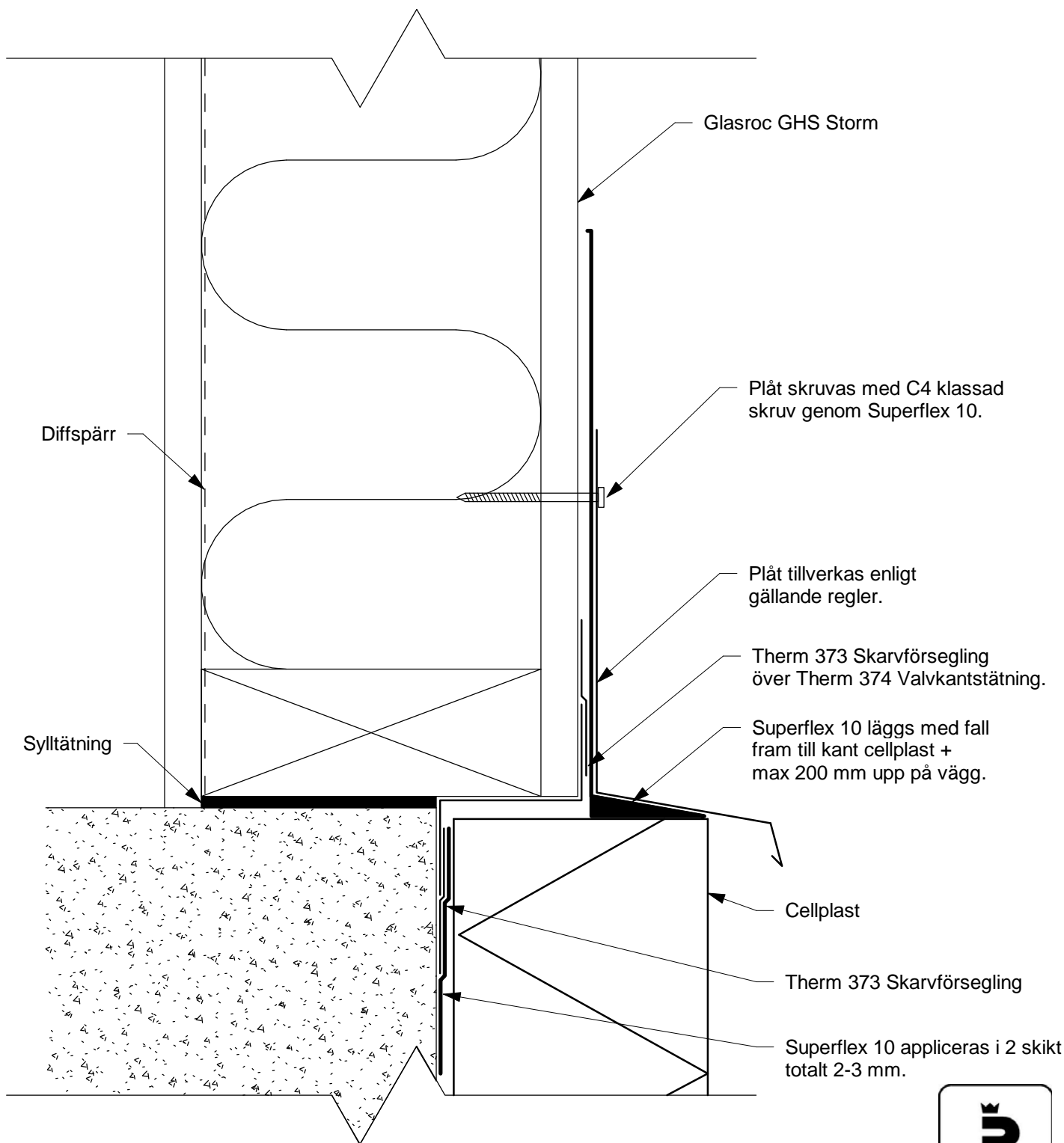
SERPOROC FASADSYSTEM SOCKELANSLUTNING

Komplettering av sylltätning

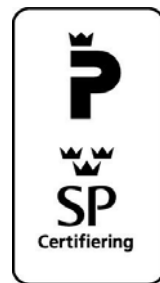
Skapad:
2014-11-10
Reviderad
2014-11-24

Skala 1 : 2

P1-07-B



Saint-Gobain Byggprodukter AB:s detaljritningar är endast ett förslag på hur en anslutning/detalj kan utföras och skall i samtliga fall godkännas av för projektet ansvarig konstruktör innan utförande.



SC 0238-10



Saint-Gobain Sweden AB
Huvudkontor: Norra Malmvägen 76
Box 415, 191 24 SOLLENTUNA
Tel: 08-625 61 00 Fax: 08-625 61 80

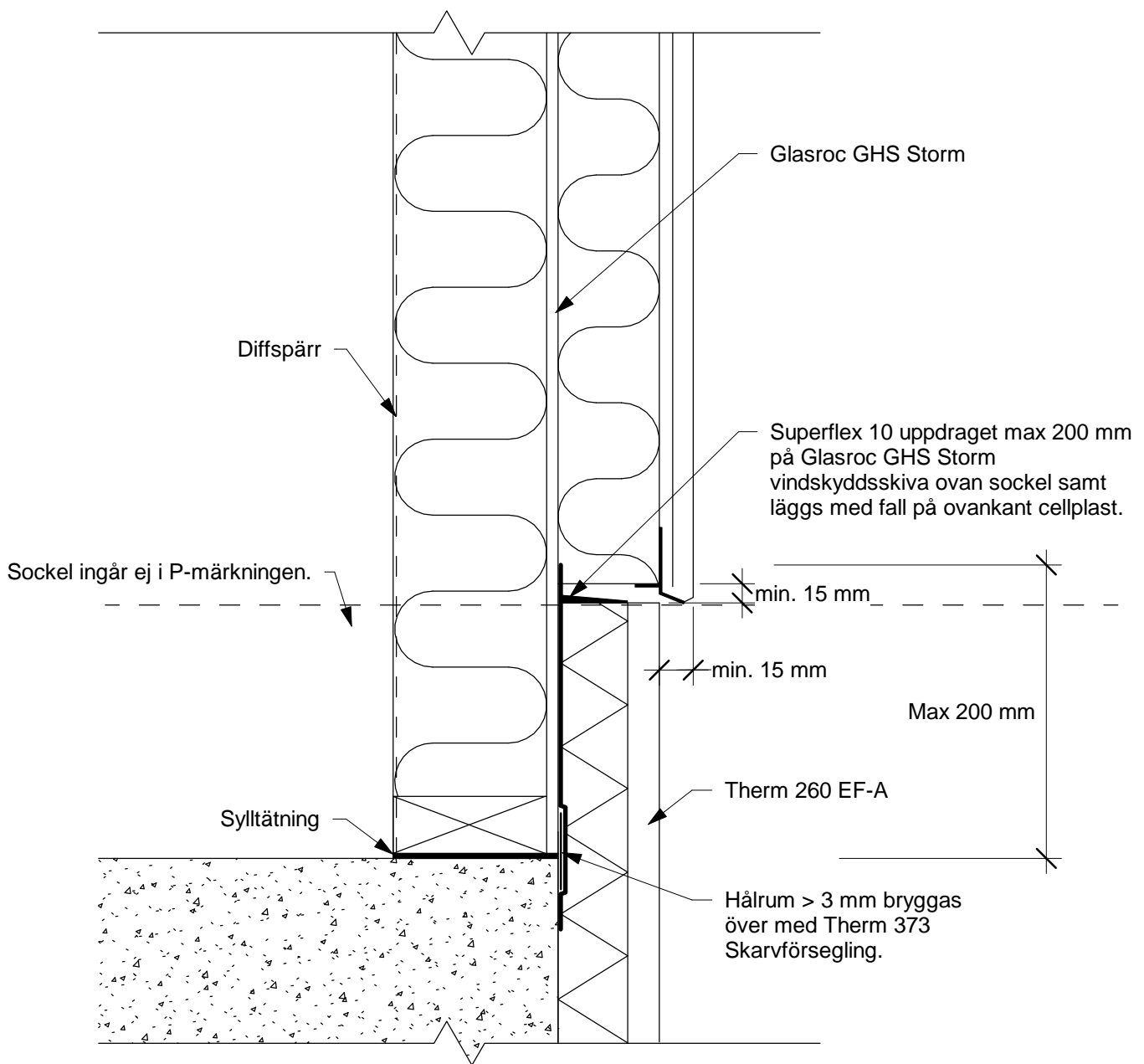
SERPOROC FASADSYSTEM SOCKELANSLUTNING

Med utdragen stomme gentemot sockel

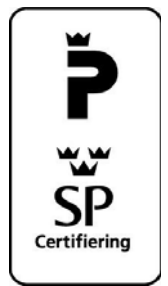
Skapad:
2014-11-10
Reviderad
2014-11-24

Skala 1 : 2

P1-07-C



Saint-Gobain Byggprodukter AB:s detaljritningar är endast ett förslag på hur en anslutning/detalj kan utföras och skall i samtliga fall godkännas av för projektet ansvarig konstruktör innan utförande.



SC 0238-10



Saint-Gobain Sweden AB
 Huvudkontor: Norra Malmvägen 76
 Box 415, 191 24 SOLLENTUNA
 Tel: 08-625 61 00 Fax: 08-625 61 80

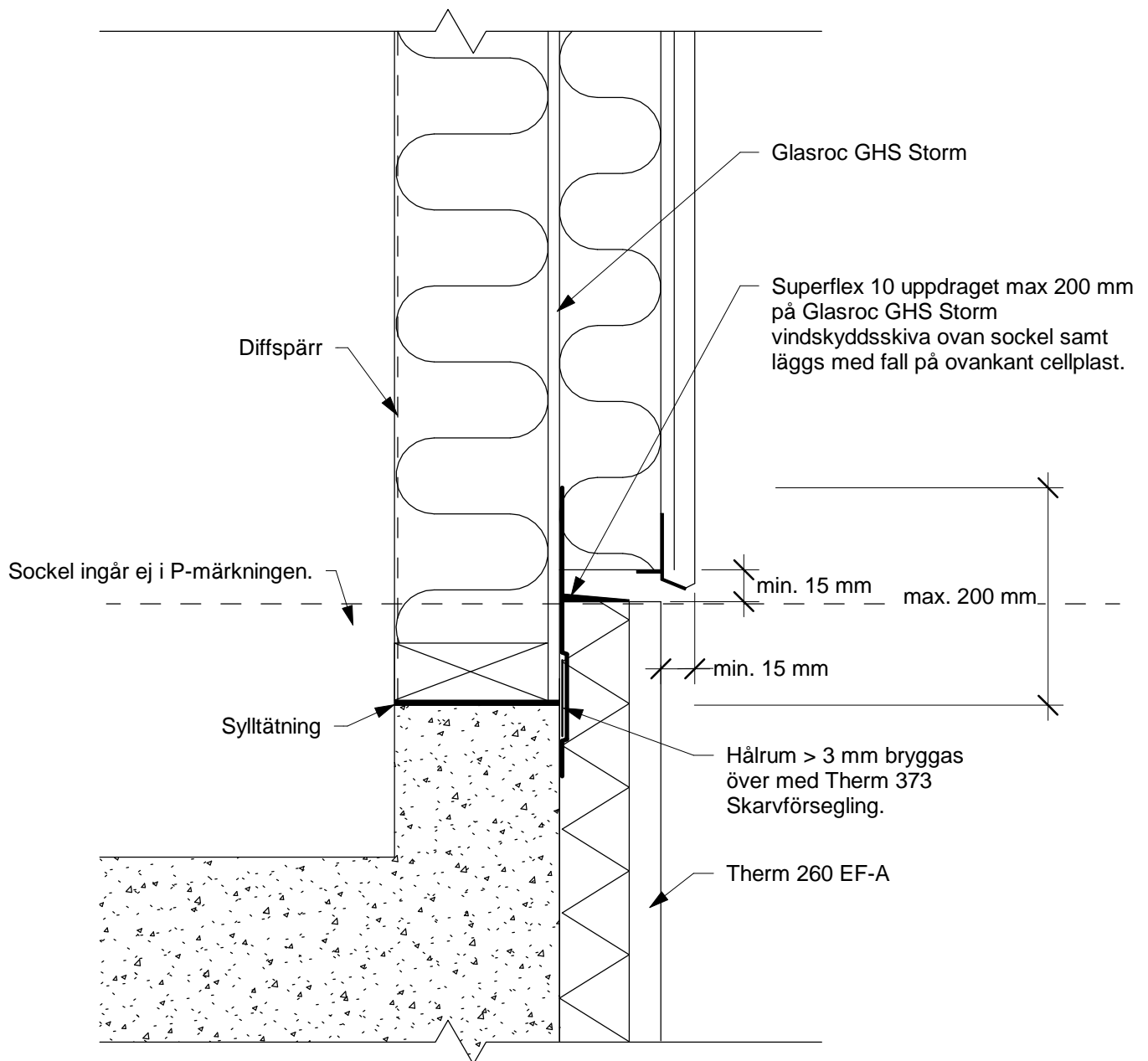
SERPOROC FASADSYSTEM SOCKELANSLUTNING

Sockelanslutning utan sockelplåt

Skapad:
 2014-11-10
 Reviderad
 2014-11-24

Skala 1 : 5

P1-07-D



Saint-Gobain Byggprodukter AB:s detaljritningar är endast ett förslag på hur en anslutning/detalj kan utföras och skall i samtliga fall godkännas av för projektet ansvarig konstruktör innan utförande.



SC 0238-10



Saint-Gobain Sweden AB
Huvudkontor: Norra Malmvägen 76
Box 415, 191 24 SOLLENTUNA
Tel: 08-625 61 00 Fax: 08-625 61 80

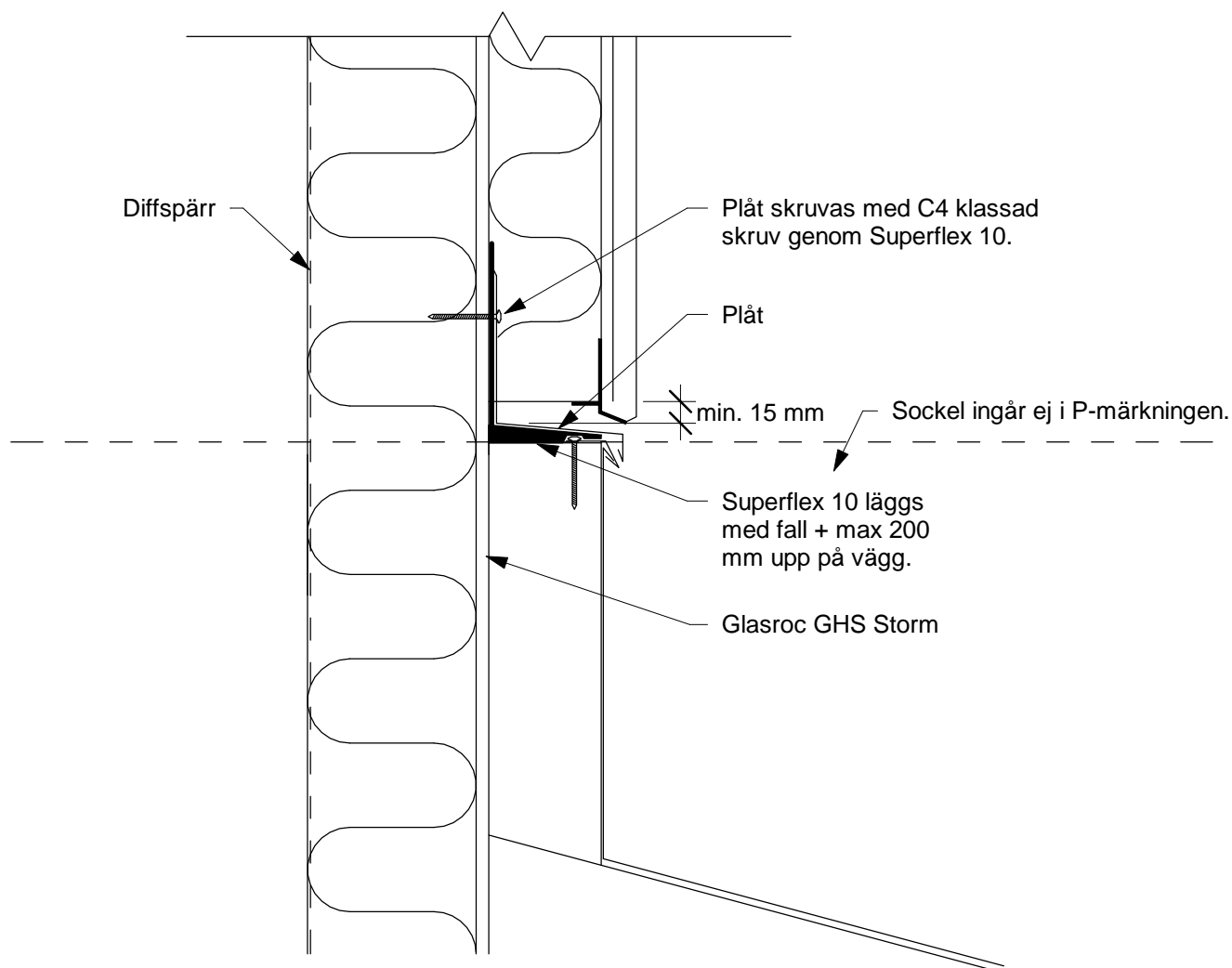
SERPOROC FASADSYSTEM SOCKELANSLUTNING

Förhöjd sockel

Skapad:
2016-10-10
Reviderad
:

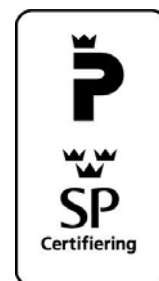
Skala 1 : 5

P1-07-E



Tätskikt från skärmtak dras upp under Superflex 10.

Saint-Gobain Byggprodukter AB:s detaljritningar är endast ett förslag på hur en anslutning/detalj kan utföras och skall i samtliga fall godkännas av för projektet ansvarig konstruktör innan utförande.



SC 0238-10



Saint-Gobain Sweden AB
Huvudkontor: Norra Malmvägen 76
Box 415, 191 24 SOLLENTUNA
Tel: 08-625 61 00 Fax: 08-625 61 80

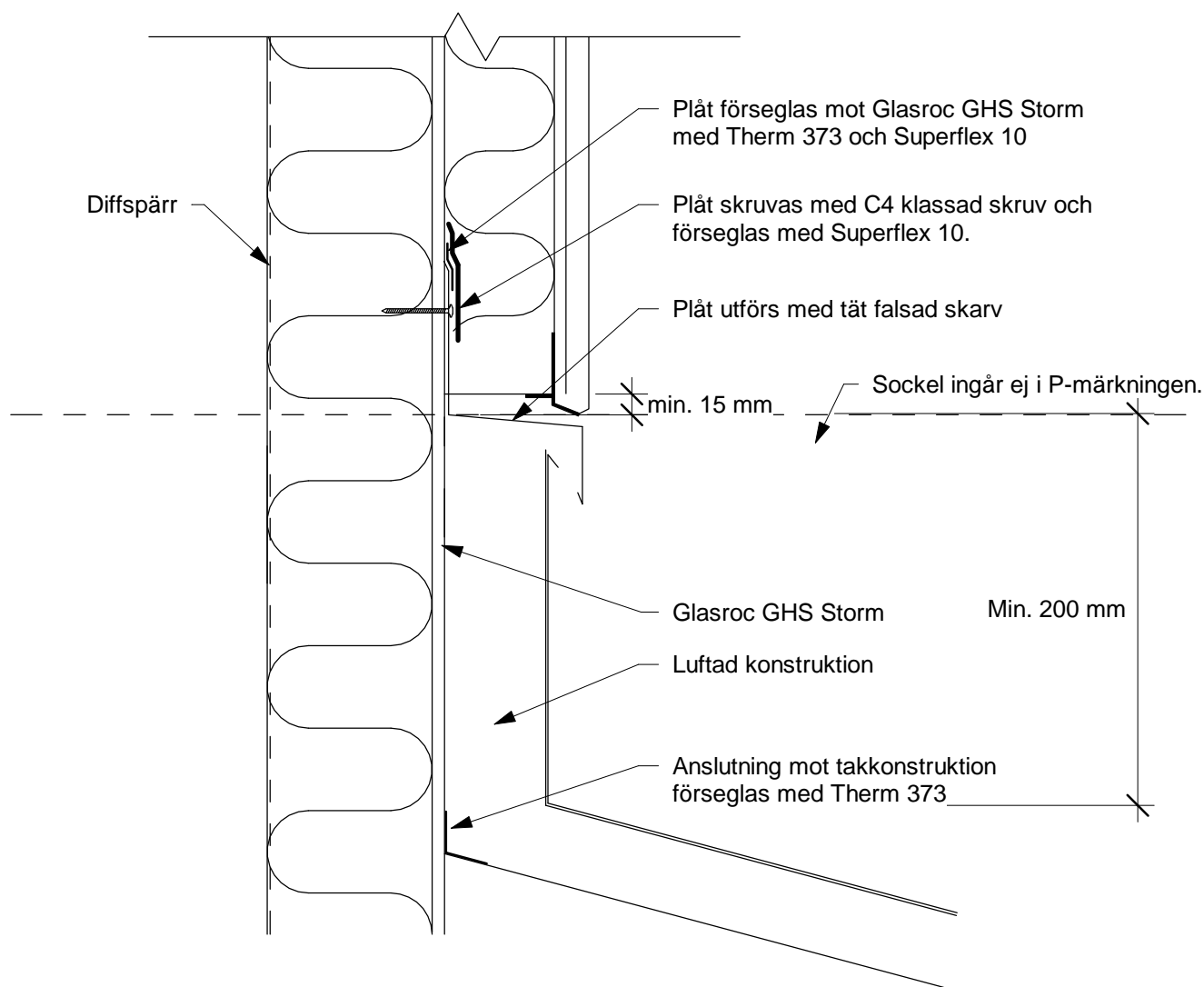
SERPOROC FASADSYSTEM SKÄRMTAKSANSLUTNING

Anslutning ej luftat skärmtak

Skapad:
2013-09-17
Reviderad
2014-11-24

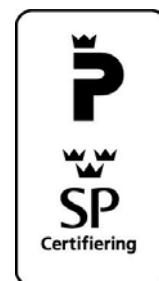
Skala 1 : 5

P1-08-A



Om den luftade konstruktionen förankras genom Glasroc GHS Storm skall detta ske med verifierat fästdon enl. arbetsanvisning.

Saint-Gobain Byggprodukter AB:s detaljritningar är endast ett förslag på hur en anslutning/detalj kan utföras och skall i samtliga fall godkännas av för projektet ansvarig konstruktör innan utförande.



SC 0238-10



Saint-Gobain Sweden AB
Huvudkontor: Norra Malmvägen 76
Box 415, 191 24 SOLLENTUNA
Tel: 08-625 61 00 Fax: 08-625 61 80

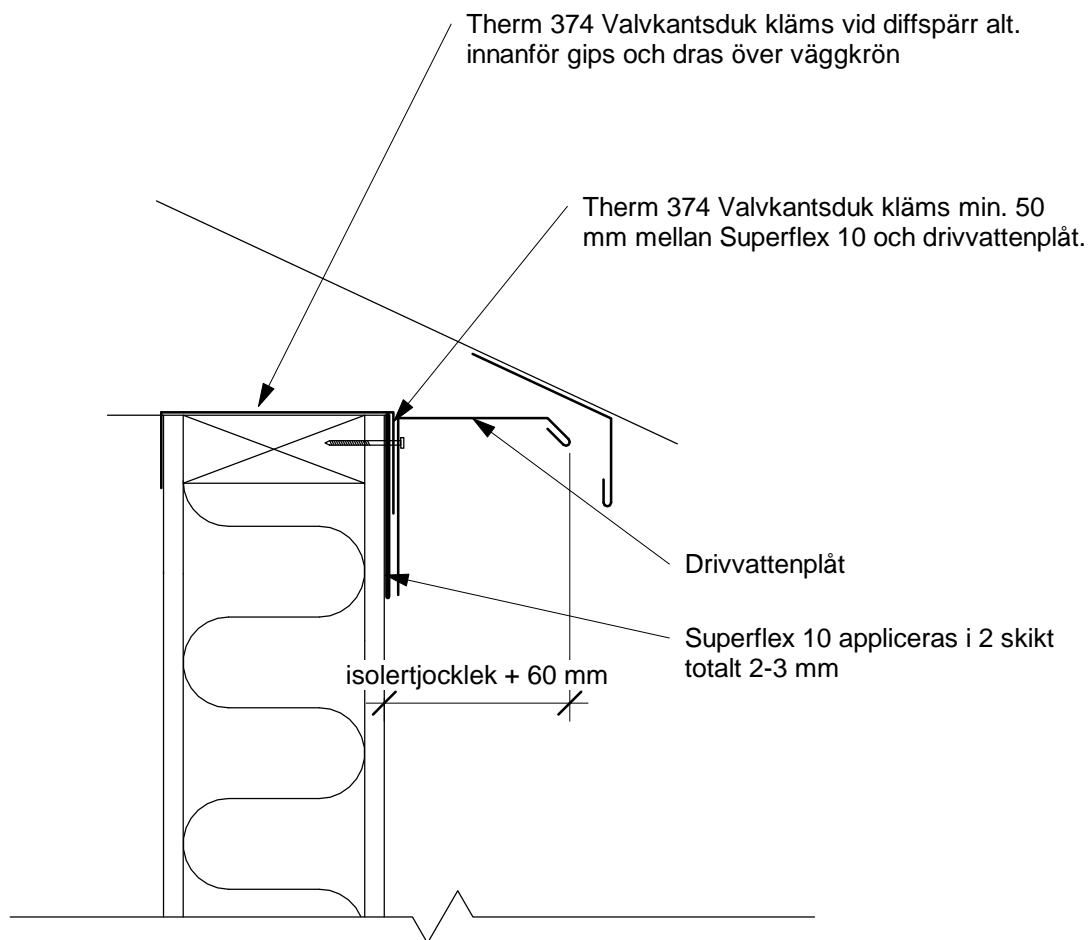
SERPOROC FASADSYSTEM SKÄRMTAKSANSLUTNING

Luftad takkonstruktion

Skapad:
2014-11-10
Reviderad
:

Skala 1 : 5

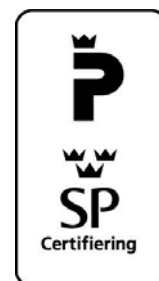
P1-08-B



Takfoten ska utformas så att risken för indrivande fukt minimeras.

Om luftspalten utförs med en verifierad lösning så att fukt ej tränger in innanför Glasroc kan Therm 374 utelämnas.

Saint-Gobain Byggprodukter AB:s detaljritningar är endast ett förslag på hur en anslutning/detalj kan utföras och skall i samtliga fall godkännas av för projektet ansvarig konstruktör innan utförande.



SC 0238-10



Saint-Gobain Sweden AB
Huvudkontor: Norra Malmvägen 76
Box 415, 191 24 SOLLENTUNA
Tel: 08-625 61 00 Fax: 08-625 61 80

SERPOROC FASADSYSTEM TAKANSLUTNING

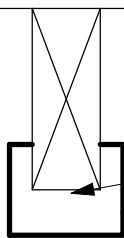
Luftad takfot

Skapad:
2015-11-13
Reviderad
2016-12-05

Skala 1 : 5

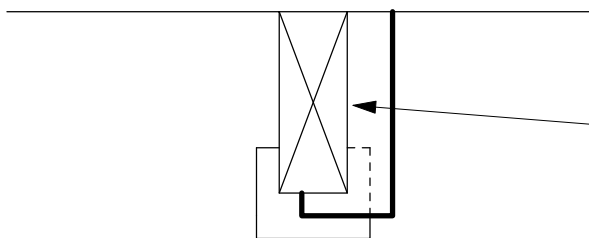
P1-09-A

1



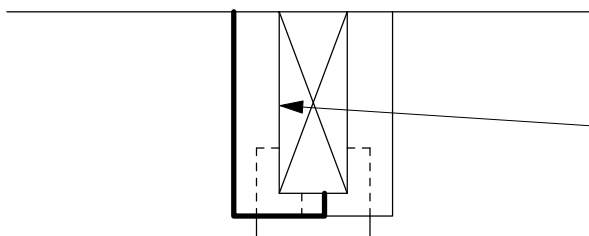
Skarven förseglas med
Therm 373 Skarvförsegling.

2



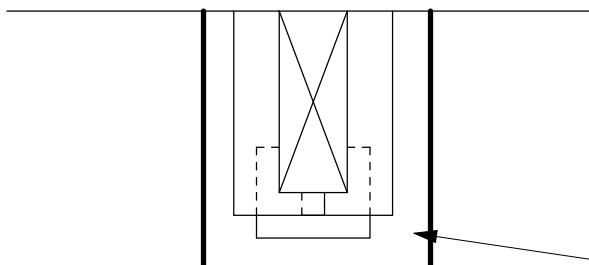
Skarven förseglas med
Therm 373 Skarvförsegling.

3



Skarven förseglas med
Therm 373 Skarvförsegling.

4



Skarven tätas med Superflex 10 på
vindskivan samt taktassen.

Saint-Gobain Byggprodukter AB:s detaljritningar är endast ett förslag på hur en anslutning/detalj kan utföras och skall i samtliga fall godkännas av för projektet ansvarig konstruktör innan utförande.



SC 0238-10



Saint-Gobain Sweden AB
Huvudkontor: Norra Malmvägen 76
Box 415, 191 24 SOLLENTUNA
Tel: 08-625 61 00 Fax: 08-625 61 80

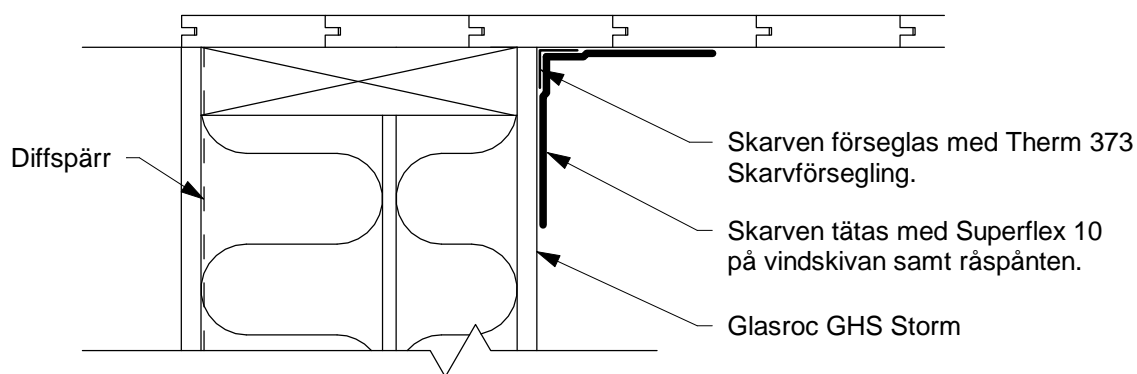
SERPOROC FASADSYSTEM TAKANSLUTNING

Taktass

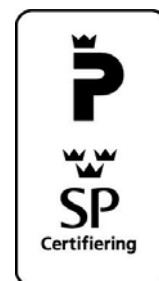
Skapad:
2016-03-10
Reviderad
:

Skala 1 : 5

P1-09-B2



Saint-Gobain Byggprodukter AB:s detaljritningar är endast ett förslag på hur en anslutning/detalj kan utföras och skall i samtliga fall godkännas av för projektet ansvarig konstruktör innan utförande.



SC 0238-10



Saint-Gobain Sweden AB
 Huvudkontor: Norra Malmvägen 76
 Box 415, 191 24 SOLLENTUNA
 Tel: 08-625 61 00 Fax: 08-625 61 80

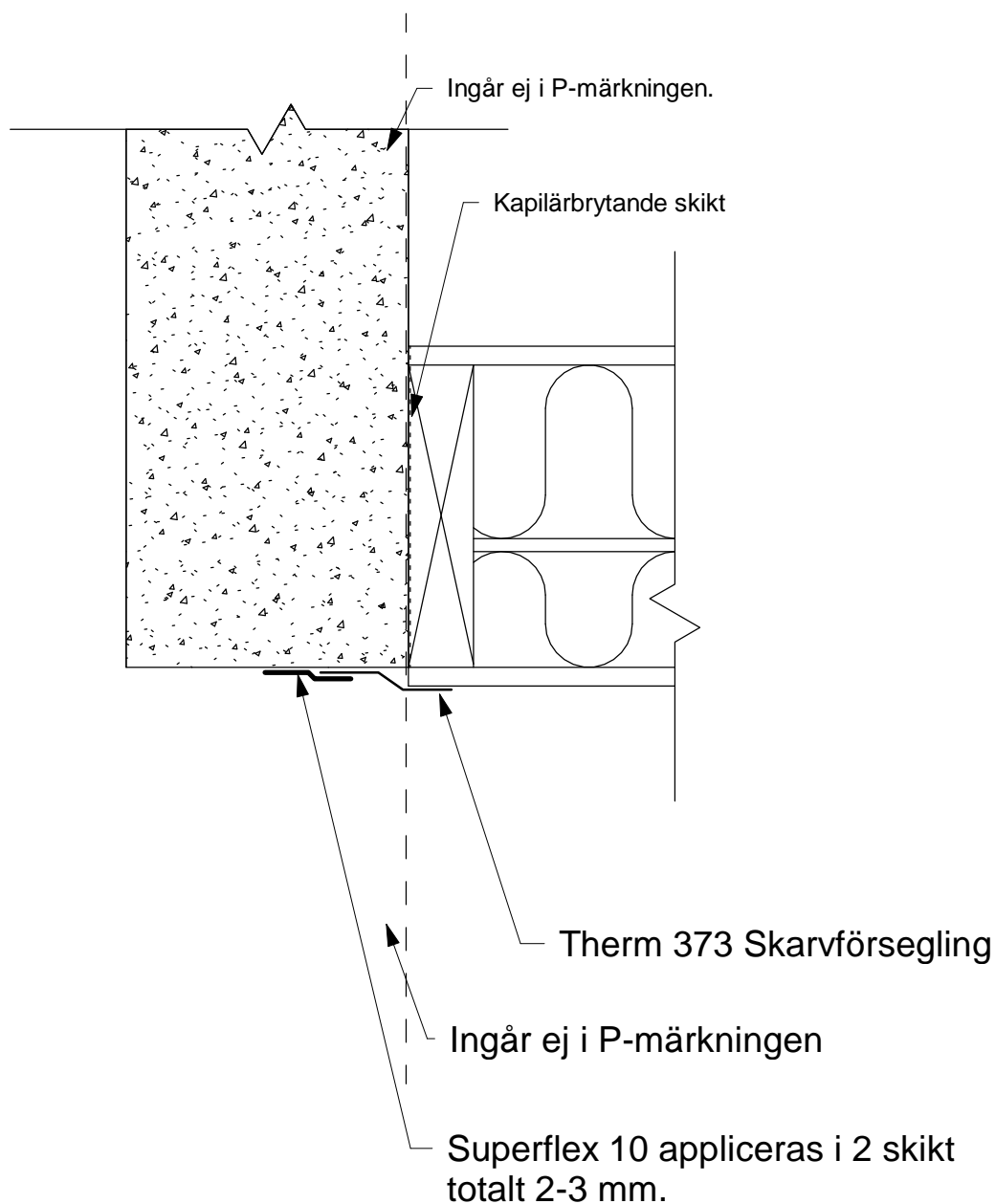
SERPOROC FASADSYSTEM TAKANSLUTNING

Anslutning mot råspånt

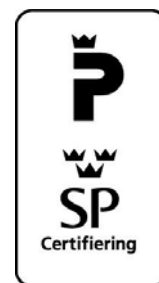
Skapad:
 2014-10-06
 Reviderad
 2014-11-24

Skala 1 : 5

P1-09-B



Saint-Gobain Byggprodukter AB:s detaljritningar är endast ett förslag på hur en anslutning/detalj kan utföras och skall i samtliga fall godkännas av för projektet ansvarig konstruktör innan utförande.



SC 0238-10



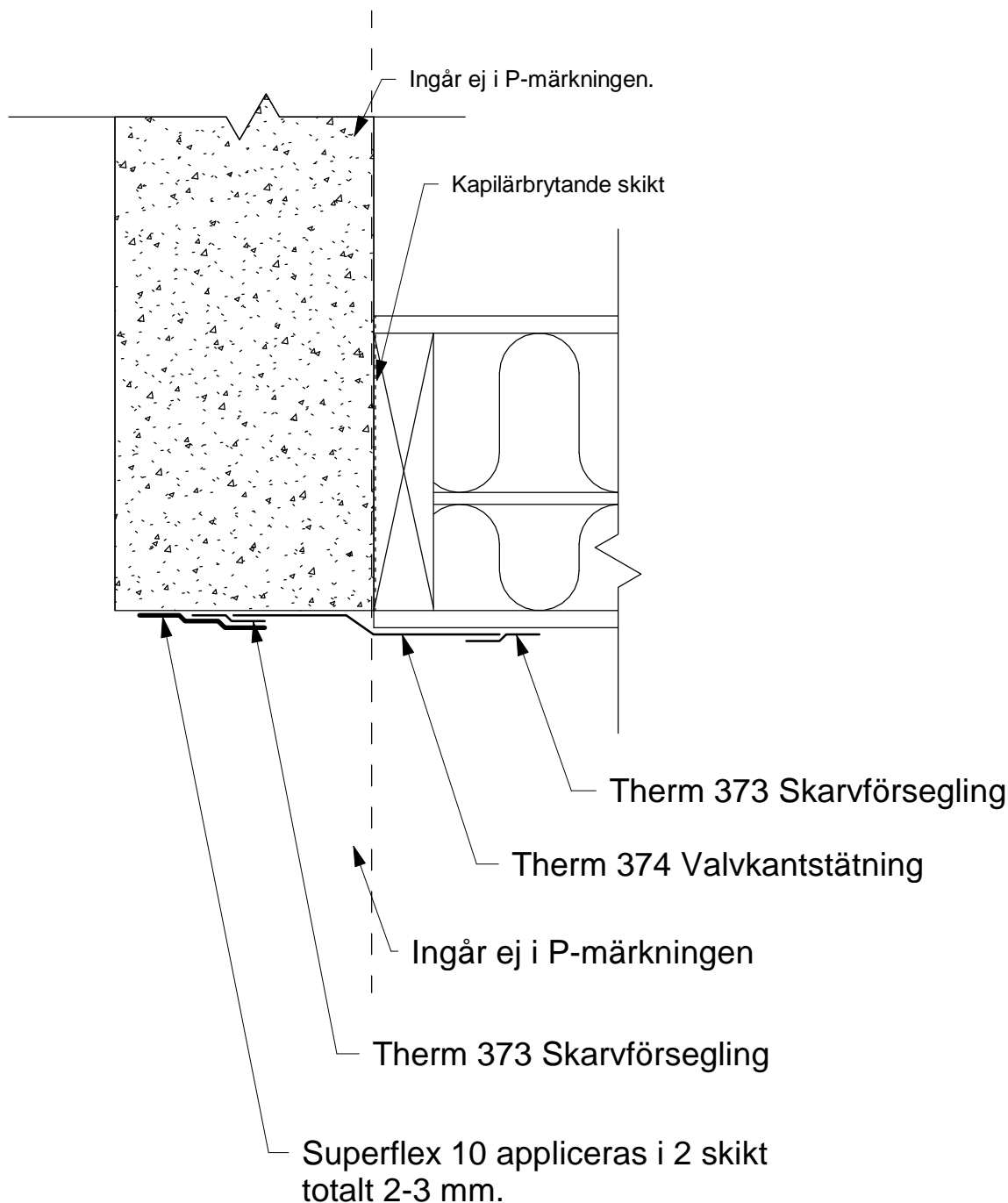
Saint-Gobain Sweden AB
Huvudkontor: Norra Malmvägen 76
Box 415, 191 24 SOLLENTUNA
Tel: 08-625 61 00 Fax: 08-625 61 80

SERPOROC FASADSYSTEM
ANSLUTNING ANNAT
FASADMATERIAL
Betong - horisontalsnitt

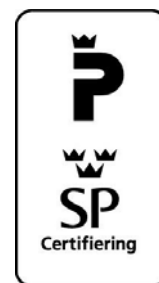
Skapad:
2016-12-05
Reviderad
:

Skala 1 : 5

P1-10-A2



Saint-Gobain Byggprodukter AB:s detaljritningar är endast ett förslag på hur en anslutning/detalj kan utföras och skall i samtliga fall godkännas av för projektet ansvarig konstruktör innan utförande.



SC 0238-10



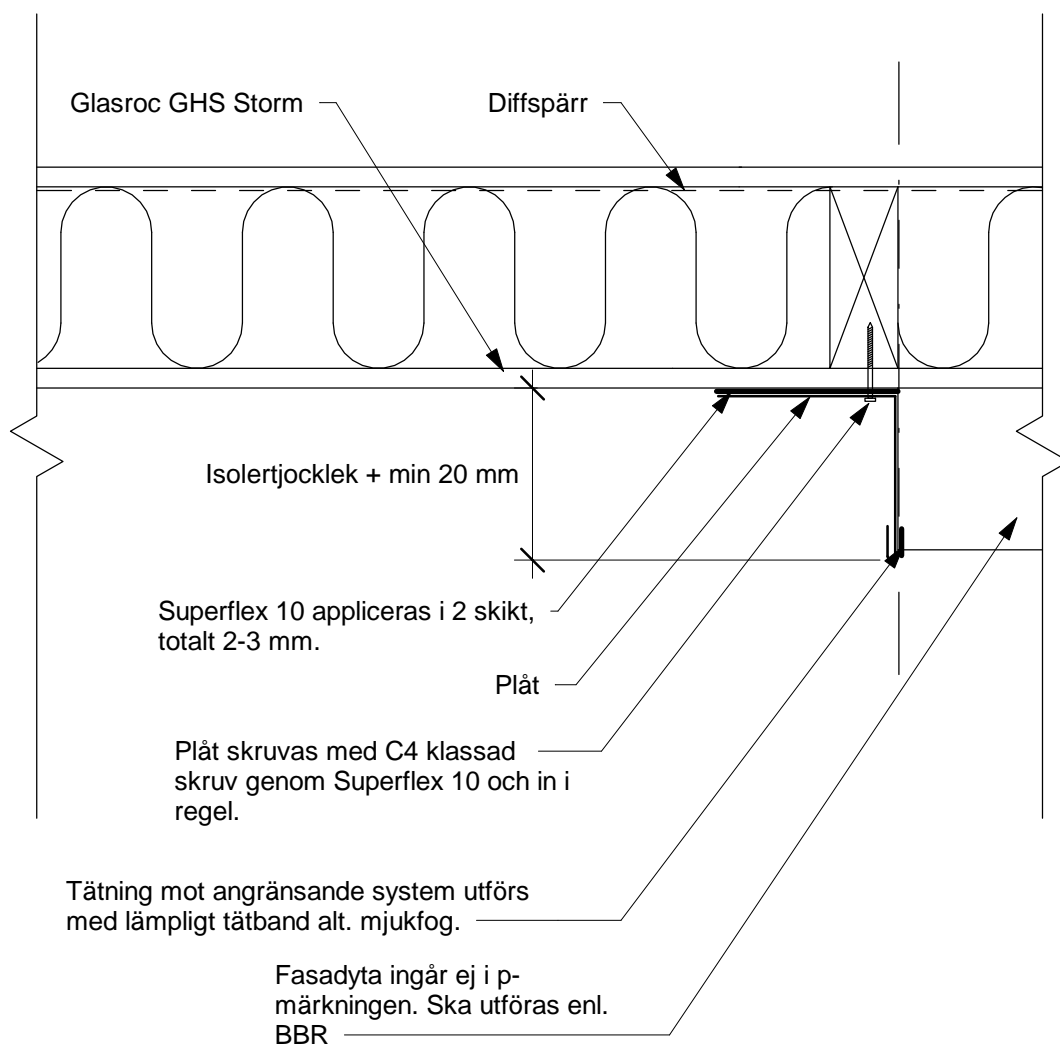
Saint-Gobain Sweden AB
Huvudkontor: Norra Malmvägen 76
Box 415, 191 24 SOLLENTUNA
Tel: 08-625 61 00 Fax: 08-625 61 80

SERPOROC FASADSYSTEM
ANSLUTNING ANNAT
FASADMATERIAL
Betong - horisontalsnitt

Skapad:
2014-04-25
Reviderad
2016-11-22

Skala 1 : 5

P1-10-A



SC 0238-10

Saint-Gobain Byggprodukter AB:s detaljritningar är endast ett förslag på hur en anslutning/detalj kan utföras och skall i samtliga fall godkännas av för projektet ansvarig konstruktör innan utförande.



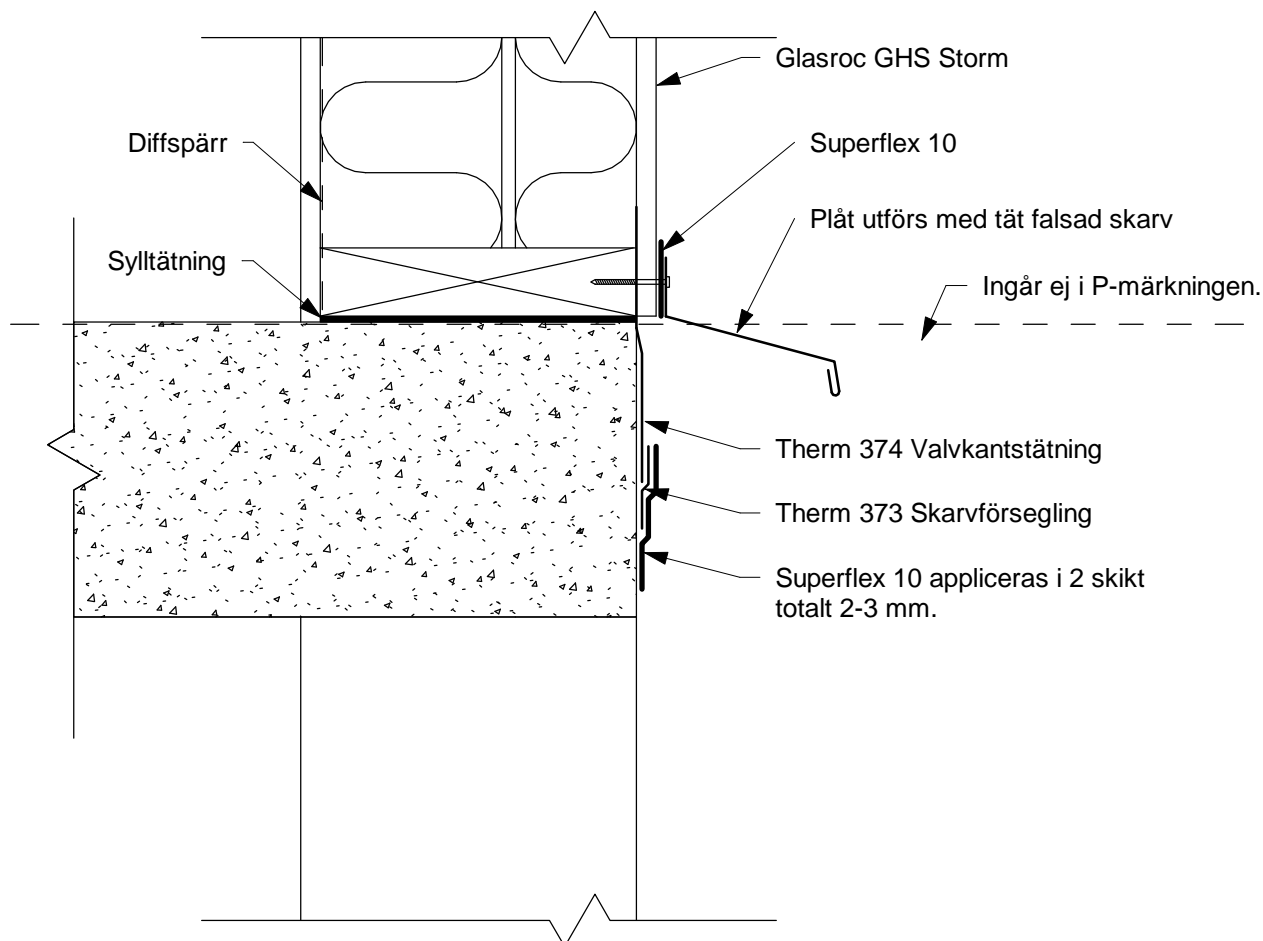
Saint-Gobain Sweden AB
Huvudkontor: Norra Malmvägen 76
Box 415, 191 24 SOLLENTUNA
Tel: 08-625 61 00 Fax: 08-625 61 80

SERPOROC FASADSYSTEM
ANSLUTNING ANNAT
FASADMATERIAL
Lättvägg - horisontalsnitt

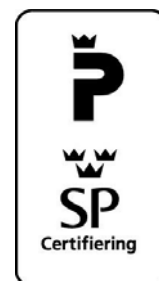
Skapad:
2014-04-25
Reviderad
2016-11-22

Skala 1 : 5

P1-10-B



Saint-Gobain Byggprodukter AB:s detaljritningar är endast ett förslag på hur en anslutning/detalj kan utföras och skall i samtliga fall godkännas av för projektet ansvarig konstruktör innan utförande.



SC 0238-10



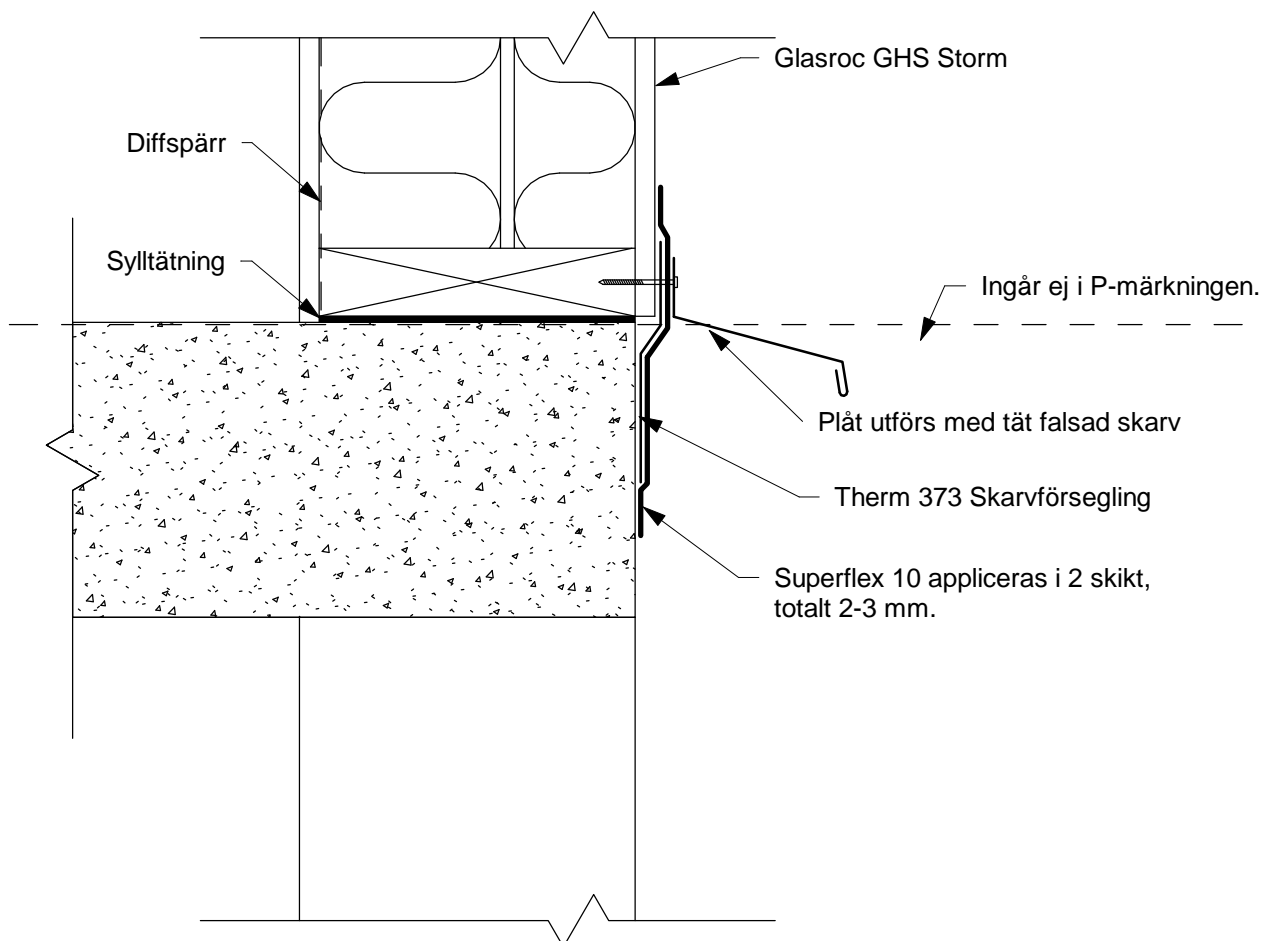
Saint-Gobain Sweden AB
Huvudkontor: Norra Malmvägen 76
Box 415, 191 24 SOLLENTUNA
Tel: 08-625 61 00 Fax: 08-625 61 80

SERPOROC FASADSYSTEM
ANSLUTNING ANNAT
FASADMATERIAL
Betong - vertikalsnitt

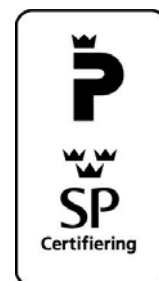
Skapad:
2014-04-25
Reviderad
2014-11-24

Skala 1 : 5

P1-11-A2



Saint-Gobain Byggprodukter AB:s detaljritningar är endast ett förslag på hur en anslutning/detalj kan utföras och skall i samtliga fall godkännas av för projektet ansvarig konstruktör innan utförande.



SC 0238-10



Saint-Gobain Sweden AB
Huvudkontor: Norra Malmvägen 76
Box 415, 191 24 SOLLENTUNA
Tel: 08-625 61 00 Fax: 08-625 61 80

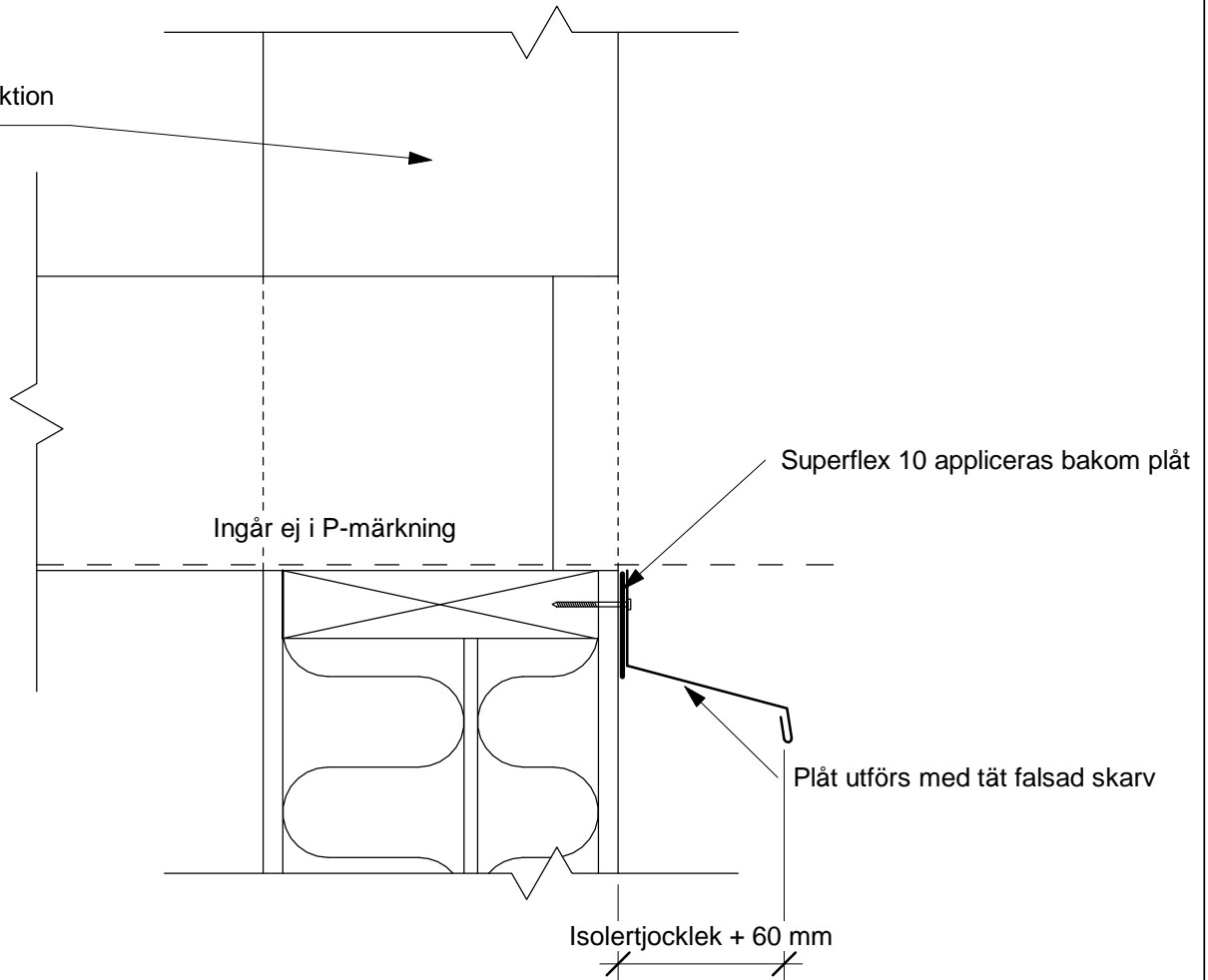
SERPOROC FASADSYSTEM
ANSLUTNING ANNAT
FASADMATERIAL
Betong - vertikalsnitt

Skapad:
2014-04-25
Reviderad
2014-11-24

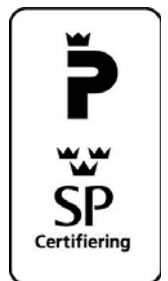
Skala 1 : 5

P1-11-A

Annan väggkonstruktion
verifierad



Saint-Gobain Byggprodukter AB:s detaljritningar är endast ett förslag på hur en anslutning/detalj kan utföras och skall i samtliga fall godkännas av för projektet ansvarig konstruktör innan utförande.



SC 0238-10



Saint-Gobain Sweden AB
Huvudkontor: Norra Malmvägen 76
Box 415, 191 24 SOLLENTUNA
Tel: 08-625 61 00 Fax: 08-625 61 80

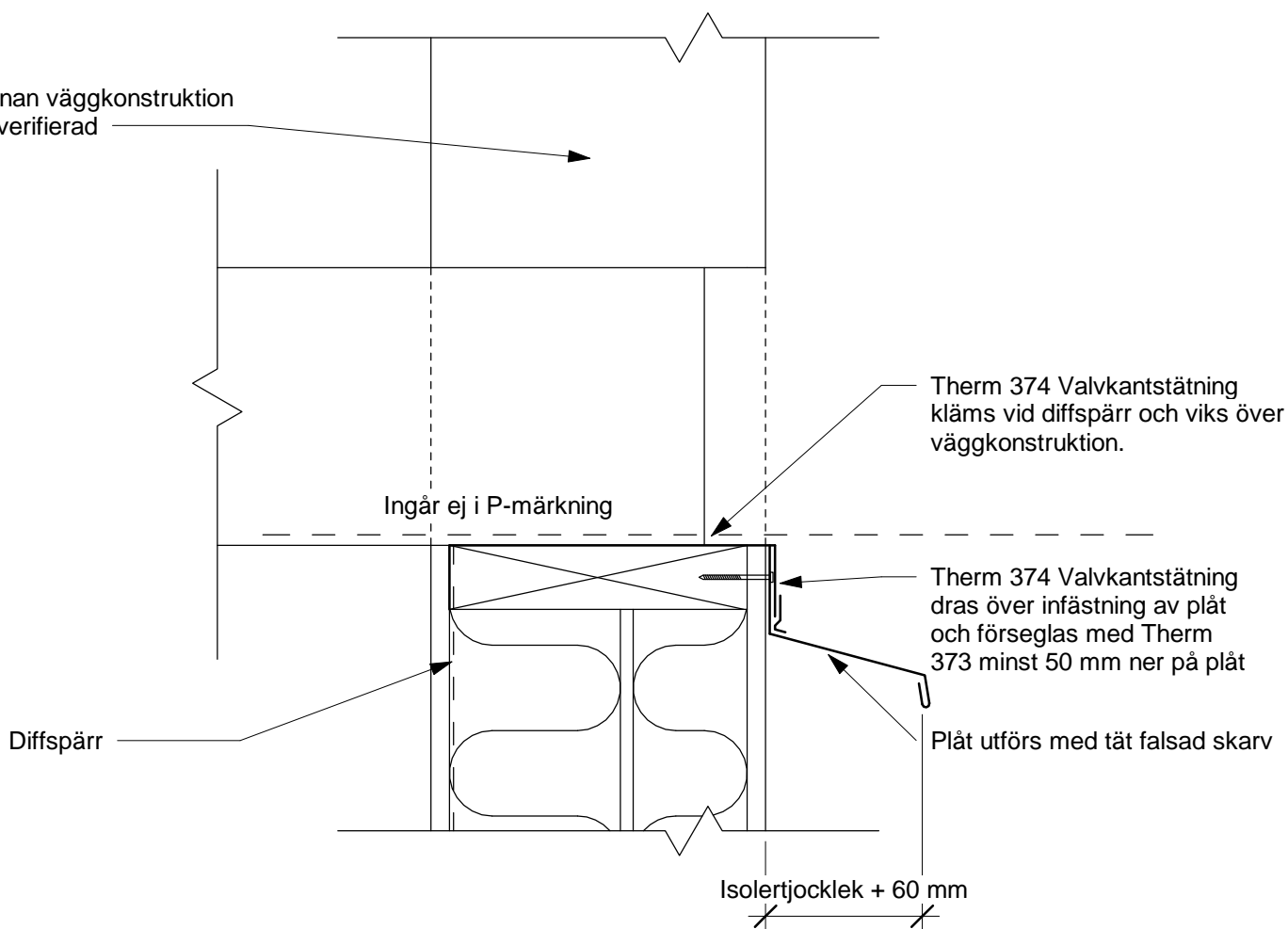
SERPOROC FASADSYSTEM
ANSLUTNING ANNAT
FASADMATERIAL
Verifierad

Skapad:
2016-03-10
Reviderad
:

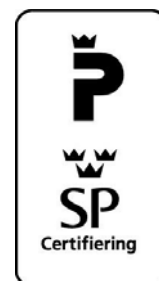
Skala 1 : 5

P1-11-B2

Annan väggkonstruktion
ej verifierad



Saint-Gobain Byggprodukter AB:s detaljritningar är endast ett förslag på hur en anslutning/detalj kan utföras och skall i samtliga fall godkännas av för projektet ansvarig konstruktör innan utförande.



SC 0238-10



Saint-Gobain Sweden AB
Huvudkontor: Norra Malmvägen 76
Box 415, 191 24 SOLLENTUNA
Tel: 08-625 61 00 Fax: 08-625 61 80

SERPOROC FASADSYSTEM
ANSLUTNING MOT ANNAN
VÄGGTYP OVAN
Ej verifierad

Skapad:
2014-11-25
Reviderad
:

Skala 1 : 5

P1-11-B