

1. Gyproc Gipsskiva
2. Diffusionspär
3. Isover Mineralull
4. Regel
5. 12,5 mm Gyproc Glasroc
6. 30/50 mm Isover Fasadskiva 31
7. Isover Distanshylsa
8. 15 mm Ventilerad avståndprofil
9. 12,5 mm Gyproc Aquaroc
10. 8-10 mm Therm 261 inkl glasfiberväv

Saint-Gobain Byggprodukter AB:s detaljritningar är endast ett förslag på hur en anslutning/detalj kan utföras och skall i samtliga fall godkännas av för projektet ansvarig konstruktör innan utförande.



**Saint-Gobain Byggprodukter AB**  
 Huvudkontor: Gårdsvägen 18  
 Box 707, 169 27 SOLNA  
 Tel: 08-625 61 00 Fax: 08-625 61 80

## VENTISOL EF

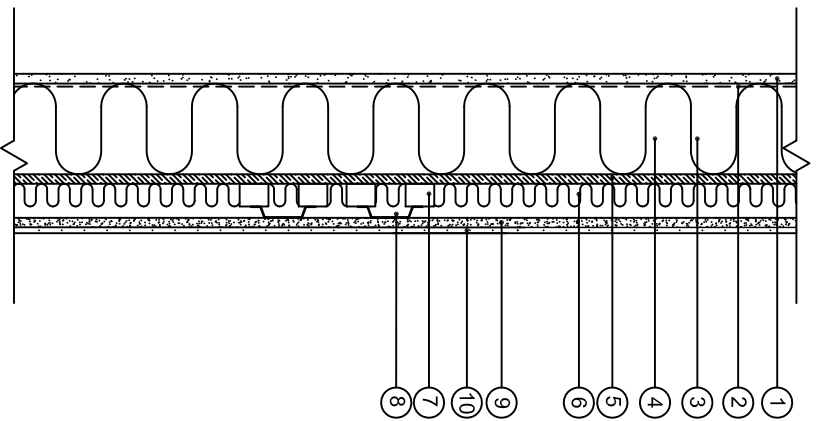
### PRINCIPSEKTION

### HORISONTTELL

Skapad:  
2011-03-23  
 Reviderad:  
2011-11-01

Skala:  
**1:10**

Ritningsnummer:  
**40:01**



1. Gyproc Gipsskiva
2. Diffusionspär
3. Regel
4. Isover mineralull
5. 12,5 mm Gyproc Glasroc
6. 30/50 mm Isover Fasadskiva 31
7. Isover Distanshylsa
8. 15 mm Ventilerad Avståndprofil
9. 12,5 mm Gyproc Aquaroc
10. 8-10 mm Therm 261 Inkl glasfiberväv

Saint-Gobain Byggprodukter AB:s detaljritningar är endast ett förslag på hur en anslutning/detalj kan utföras och skall i samtliga fall godkännas av för projektet ansvarig konstruktör innan utförande.



**Saint-Gobain Byggprodukter AB**  
 Huvudkontor: Gårdsvägen 18  
 Box 707, 169 27 SOLNA  
 Tel: 08-625 61 00 Fax: 08-625 61 80

## VENTISOL EF

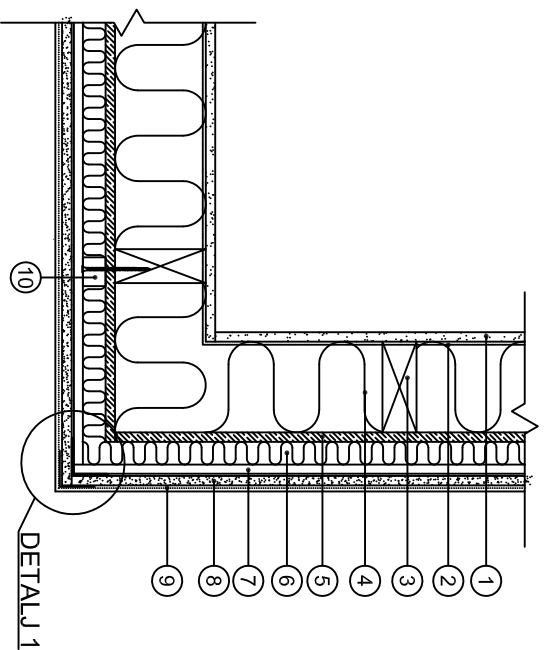
### PRINCIPSEKTION

### VERTIKAL

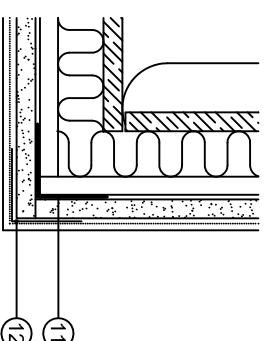
Skapad:  
2010-10-14  
 Reviderad:  
2011-11-01

Skala:  
**1:10**

Ritningsnummer:  
**40:02**



1. Gyproc Gipsskiva
2. Diffusionsspärr
3. Regel
4. Isover Mineralull
5. 12,5 mm Gyproc Glasroc
6. 30/50 mm Isover Fasadskiva 31
7. 15 mm Ventilrad Avståndprofil
8. 12,5 mm Gyproc Aquaroc
9. 8-10 mm Puts Therm 261 inkl. glasfiberväv
10. Isover Distanshylsa
11. Hömprofil H50/50
12. Hörnlist Therm 391



DETALJ 1  
Skala 1:5

Saint-Gobain Byggprodukter AB:s detaljrötningar är endast ett förslag på hur en anslutning/detalj kan utföras och skall i samtliga fall godkännas av för projektet ansvarig konstruktör innan utförande.

**weber**  
SAINT-GOBAIN

**Saint-Gobain Byggprodukter AB**

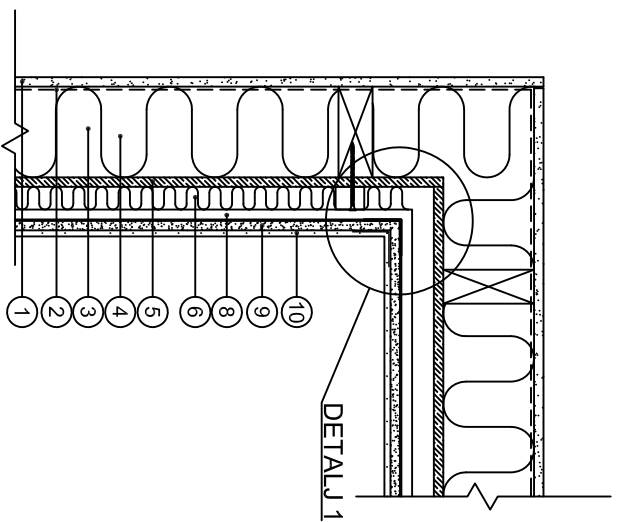
Huvudkontor: Gårdsvägen 18  
Box 707, 169 27 SOLNA  
Tel:08-625 61 00 Fax:08-625 61 80

VENTISOL EF  
YTTERHÖRN

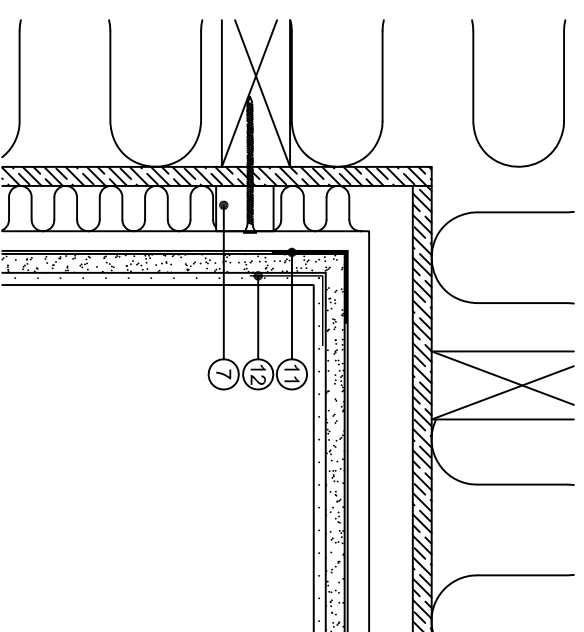
Skapad:  
2011-04-19  
Reviderad:  
2011-11-01

Skala:  
**1:10**

Rötningsnummer:  
**40:03**



1. Gyproc Gipsskiva
2. Diffusionsspärr
3. Isover Mineralull
4. Regel
5. 12,5 mm Gyproc Glasroc
6. 30/50mm Isover Fasadskiva 31
7. Isover Distanshylsa
8. 15 mm Ventilerad Avståndprofil
9. 12,5 mm Gyproc Aquaroc
10. 8-10 mm Puts Therm 261 inkl. Glasfiberväv
11. Hörnprofil H50/50
12. Hörnlist Therm 391



DETAIL J 1  
Skala 1:5

Saint-Gobain Byggprodukter AB:s detaljritningar är endast ett förslag på hur en anslutning/detalj kan utföras och skall i samtliga fall godkännas av för projektet ansvarig konstruktör innan utförande.

**weber**  
SAINT-GOBAIN

**Saint-Gobain Byggprodukter AB**

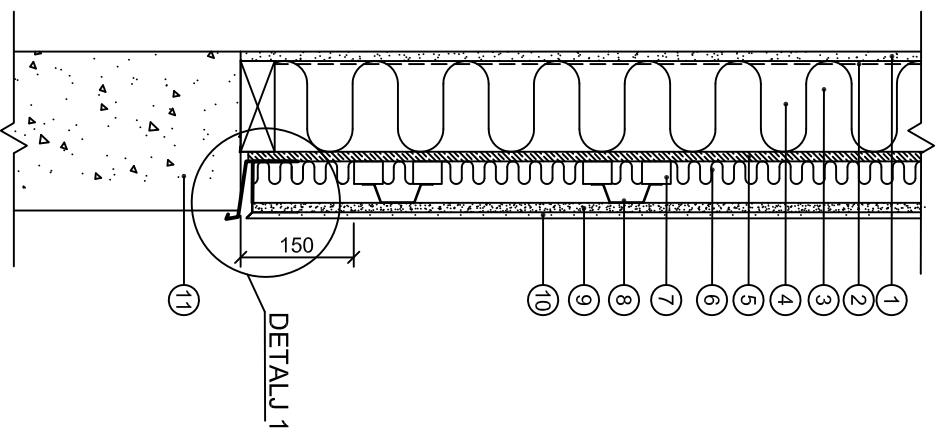
Huvudkontor: Gårdsvägen 18  
Box 707, 169 27 SOLNA  
Tel: 08-625 61 00 Fax: 08-625 61 80

**VENTISOL EF**  
**INNERHÖRN**

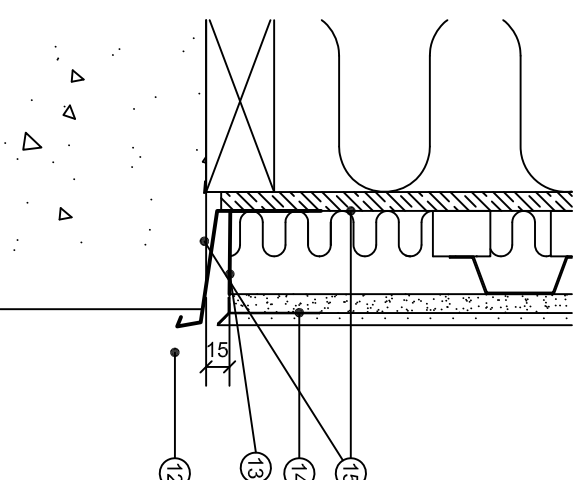
Skapad: 2011-04-19  
Reviderad: 2011-11-01

Skala: 1:10

Ritningsnummer: 40:04



1. Gyproc Gipsskiva
2. Diffusionsspärr
3. Regel
4. Isover Mineralull
5. 12,5 mm Gyproc Glasroc
6. 30/50 mm Isover Fasadskiva 31
7. Isover Distanshylsa
8. 15 mm Ventilerad Avståndprofil
9. 12,5 mm Gyproc Aquaroc
10. 8-10 mm Puts Therm 261 inkl. glasfiberväv
11. Sockel
12. Plåt
13. Musprofil
14. Therm 413 Putslist
15. Superflex 10, h min 150 mm



DETALJ 1  
Skala 1:5

Saint-Gobain Byggprodukter AB:s detaljritningar är endast ett förslag på hur en anslutning/detaalj kan utföras och skall i samtliga fall godkännas av för projektet ansvarig konstruktör innan utförande.



**Saint-Gobain Byggprodukter AB**

Huvudkontor: Gårdsvägen 18  
Box 707, 169 27 SOLNA  
Tel: 08-625 61 00 Fax: 08-625 61 80

## VENTISOL EF

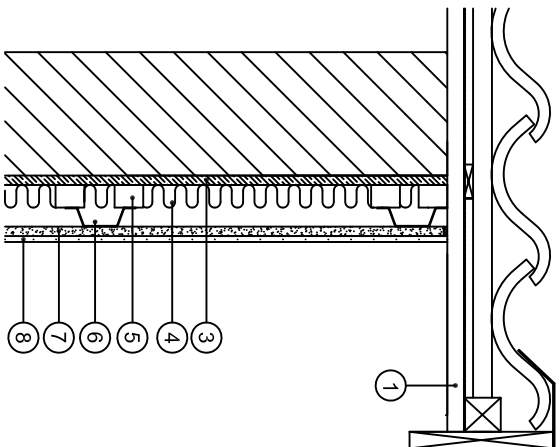
### FASADANSLUTNING TILL SOCKEL

Skapad:  
2011-04-19  
Reviderad:  
2011-11-01

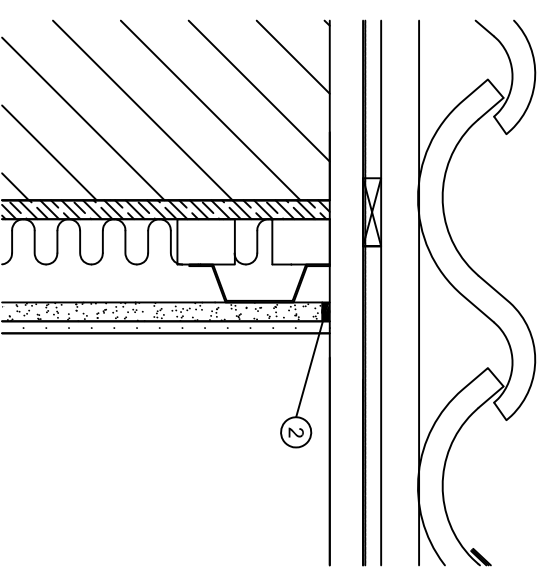
Skala:  
**1:10**

Ritningsnummer:  
**40:05**





1. Råspont 22 mm och insektsnät
2. Therm 417 Fogband
3. 12,5 mm Gyproc Glasroc
4. 30/50 mm Isover Fasadskiva 31
5. Isover Distanshylsa
6. 15 mm Ventilerad Avståndprofil
7. 12,5 mm Gyproc Aquaroc
8. 8-10 mm Puts Therm 261 inkl. glasfiberväv



DETALJ 1  
Skala 1:5

Saint-Gobain Byggprodukter AB:s  
detaljritningar är endast ett förslag  
på hur en anslutning/detalj kan  
utföras och skall i samtliga fall  
godkännas av för projektet ansvarig  
konstruktör innan utförande.

**Tweber**  
SAINT-GOBAIN

**Saint-Gobain Byggprodukter AB**

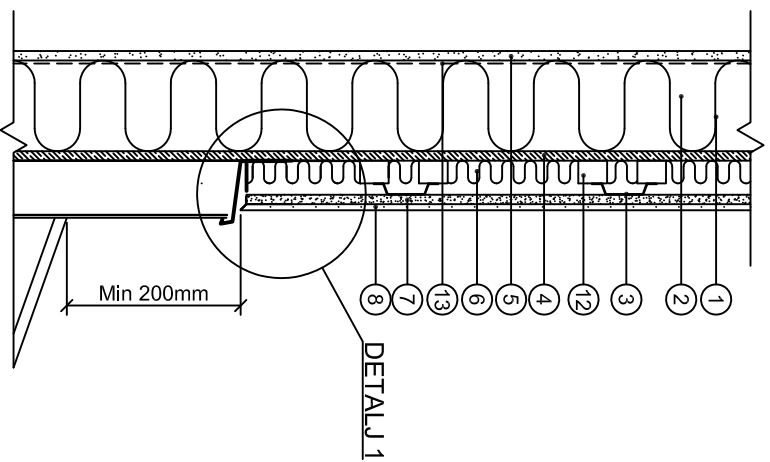
Huvudkontor: Gårdsvägen 18  
Box 707, 169 27 SOLNA  
Tel:08-625 61 00 Fax:08-625 61 80

**VENTISOL EF**  
**TAKFOT GAVEL**

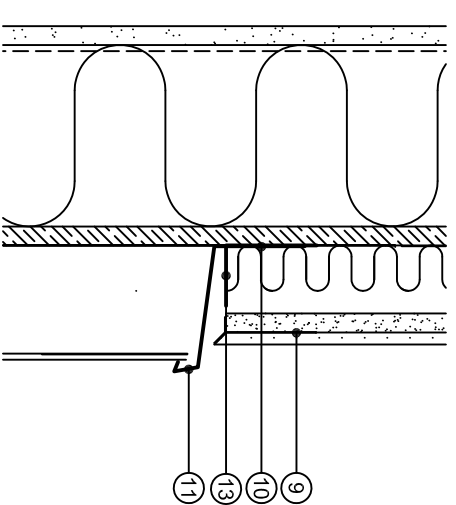
Skapad:  
2011-04-19  
Reviderad:  
2011-11-01

Skala:  
**1:10**

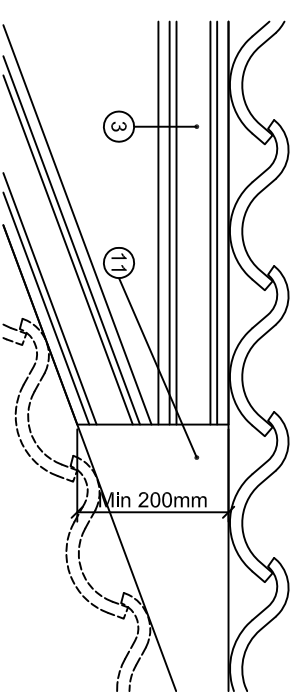
Ritningsnummer:  
**40:07**



1. Isover Mineralull
2. Regel
3. 15 mm Ventilerad Avståndspröfil
4. 12,5 mm Gyproc Glasroc
5. Gyproc Gipsskiva
6. 30/50 mm Isover Fasadskiva 31
7. 12,5 mm Gyproc Aquaroc
8. 8-10 mm Puts Therm 261 inkl. glasfiberväv
9. Therm 413 Putslist
10. Takpapp, h min 150 mm
11. Plåt
12. Isover Distanshylsa
13. Musprofil



DETAILJ 1  
Skala 1:5



HATTPROFILER DÄR TVÅ TAK MÖTS  
Skala 1:10

Saint-Gobain Byggprodukter AB:s detaljritningar är endast ett förslag på hur en anslutning/detalj kan utföras och skall i samtliga fall godkännas av för projektet ansvarig konstruktör innan utförande.

**weber**  
SAINT-GOBAIN

**Saint-Gobain Byggprodukter AB**

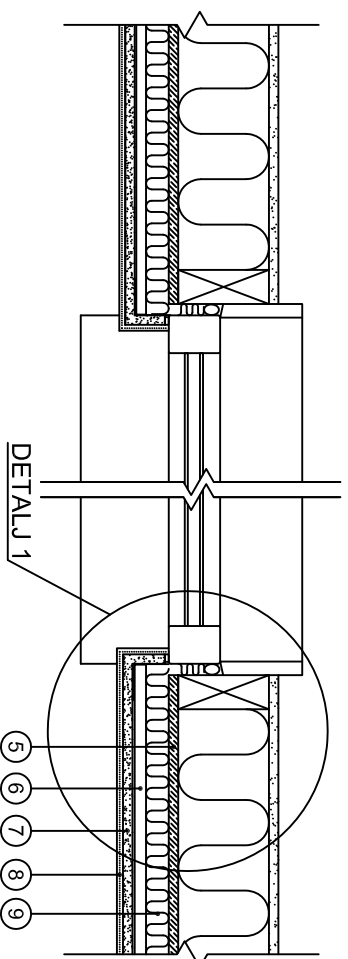
Huvudkontor: Gårdsvägen 18  
Box 707, 169 27 SOLNA  
Tel:08-625 61 00 Fax:08-625 61 80

**VENTISOL EF**  
ANSLUTNING TILL LÄGRE  
TAKNIVÅ

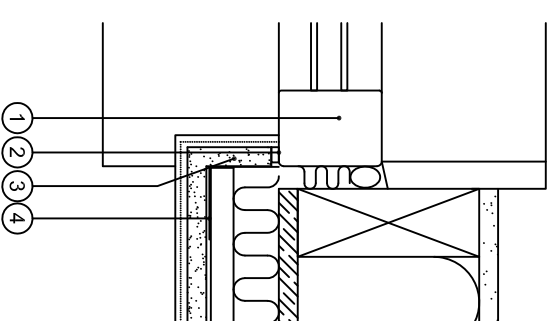
Skapad:  
2011-04-19  
Reviderad:  
2011-11-01

Skala:  
**1:10**

Ritningsnummer:  
**40:08**



1. Karm
2. Therm 417 Fogband
3. Aquaroc Smyg
4. Hörnprofil H50/50
5. 12.5 mm Gyproc Glasroc
6. 15mm Ventilerad Avståndsprofil
7. 12.5 mm Gyproc Aquaroc
8. 8-10 mm Puts Therm 261 inkl. glasfiberväv
9. 30/50 mm Isover Fasadskiva 31



DETALJ 1  
Skala 1:5

Saint-Gobain Byggprodukter AB:s detaljritningar är endast ett förslag på hur en anslutning/detalj kan utföras och skall i samtliga fall godkännas av för projektet ansvarig konstruktör innan utförande.

**Tweber**  
SAINT-GOBAIN

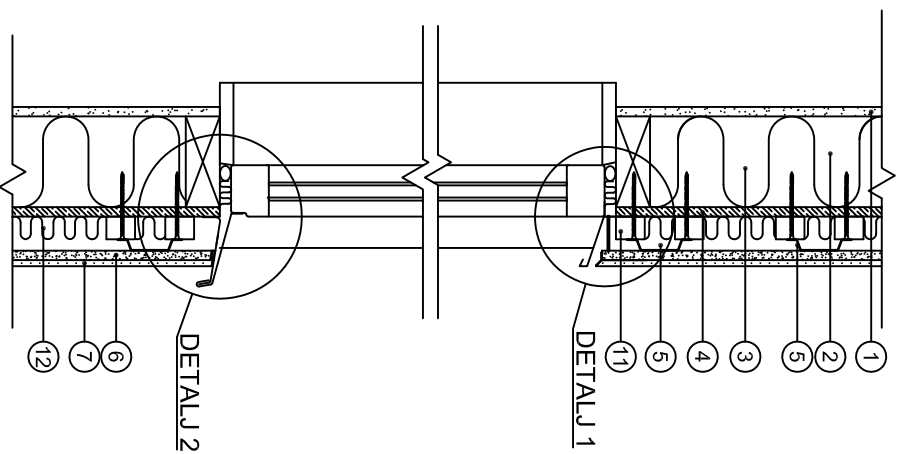
**Saint-Gobain Byggprodukter AB**  
Huvudkontor: Gårdsvägen 18  
Box 707, 169 27 SOLNA  
Tel:08-625 61 00 Fax:08-625 61 80

**VENTISOL EF**  
**TRÄFÖNSTER SAMT YTTERRÖR**  
**HORISONTELL**

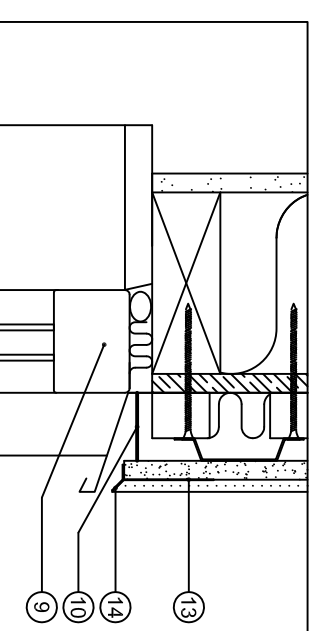
Skapad: 2011-04-19  
Reviderad: 2011-11-01

Skala: 1:10

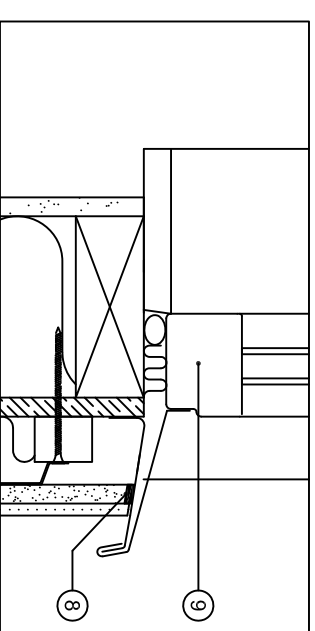
Ritningsnummer: 40:09



1. Gyproc Gipsskiva
2. Regel
3. Isover Mineralull
4. 12,5 mm Gyproc Glasroc
5. 15 mm Ventilrad Avståndprofil
6. 12,5 mm Gyproc Aquaroc
7. 8-10 mm Puts Therm 261 inkl. glasfiberväv
8. Therm 417 Fogband
9. Karm
10. Musprofil
11. Isover Distanshylsa
12. 30/50 mm Isover Fasadskiva 31
13. Therm 413 Putslist
14. Plåt



DETALJ 1  
ÖK Fönster/Dörr  
Skala 1:5



DETALJ 2  
UK Fönster  
Skala 1:5

Saint-Gobain Byggprodukter AB:s detaljritningar är endast ett förslag på hur en anslutning/detalj kan utföras och skall i samtliga fall godkännas av för projektet ansvarig konstruktör innan utförande.



**Saint-Gobain Byggprodukter AB**

Huvudkontor: Gårdsvägen 18  
Box 707, 169 27 SOLNA  
Tel:08-625 61 00 Fax:08-625 61 80

## VENTISOL EF

FÖNSTER - VERTIKAL  
Bredd större än 1200 mm

Skapad:

2011-04-19

Reviderad:

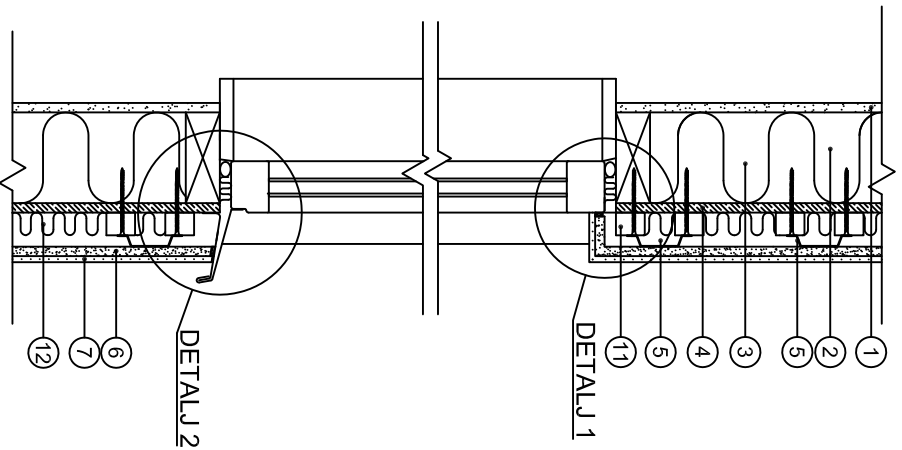
2011-11-01

Skala:

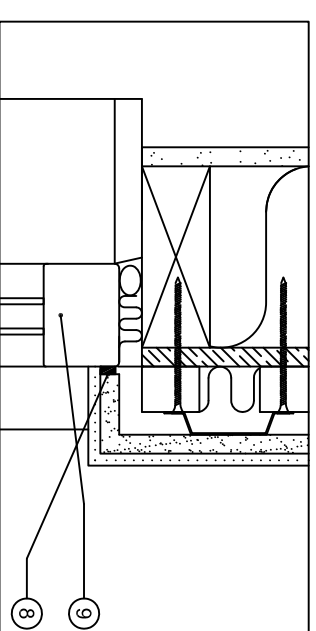
1:10

Ritningsnummer:

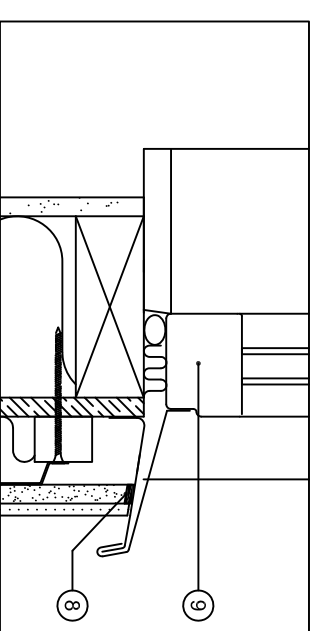
40:10A



1. Gyproc Gipsskiva
2. Regel
3. Isover Mineralull
4. 12,5 mm Gyproc Glasroc
5. 15 mm Ventilrad Avståndprofil
6. 12,5 mm Gyproc Aquaroc
7. 8-10 mm Puts Therm 261 inkl. glasfiberväv
8. Therm 417 Fogband
9. Karm
10. Musprofil
11. Isover Distanshylsa
12. 30/50 mm Isover Fasadskiva 31
13. Therm 413 Putslist
14. Plåt



DETALJ 1  
ÖK Fönster/Dörr  
Skala 1:5



DETALJ 2  
UK Fönster  
Skala 1:5

Saint-Gobain Byggprodukter AB:s detaljritningar är endast ett förslag på hur en anslutning/detalj kan utföras och skall i samtliga fall godkännas av för projektet ansvarig konstruktör innan utförande.



**Saint-Gobain Byggprodukter AB**

Huvudkontor: Gårdsvägen 18  
Box 707, 169 27 SOLNA  
Tel:08-625 61 00 Fax:08-625 61 80

## VENTISOL EF

FÖNSTER - VERTIKAL  
Bredd mindre än 1200 mm

Skapad:

2011-04-19

Reviderad:

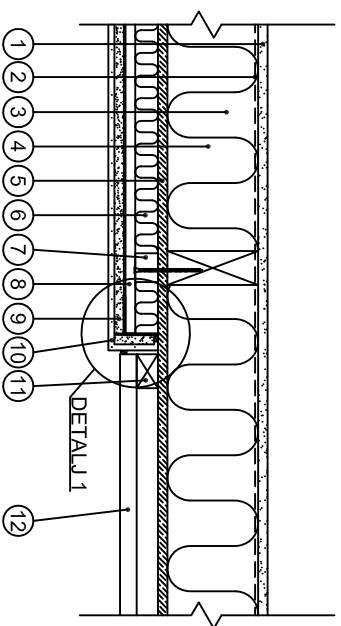
2011-11-01

Skala:

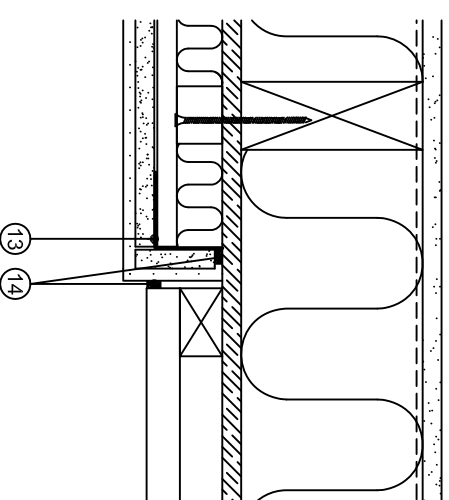
1:10

Ritningsnummer:

40:10B



1. Gyproc Gipsskiva
2. Diffusionsspärr
3. Isover Mineralull
4. Regel
5. 12.5 mm Gyproc Aquaroc
6. 30/50 mm Isover Fasadskiva 31
7. Isover Distanshyssa
8. 15 mm Ventilerad Avståndprofil
9. 12.5 mm Gyproc Glasroc
10. 8-10 mm Puts Therm 261 inkl. glasfiberväv
11. Läkt
12. Liggende panel
13. Vinkelprofil 100/40
14. Therm 417 Fogband



DETALJ 1  
Skala 1:5

Saint-Gobain Byggprodukter AB:s  
detaljritningar är endast ett förslag  
på hur en anslutning/detalj kan  
utföras och skall i samtliga fall  
godkännas av för projektet ansvarig  
konstruktör innan utförande.

**Tweber**  
SAINT-GOBAIN

**Saint-Gobain Byggprodukter AB**

Huvudkontor: Gårdsvägen 18  
Box 707, 169 27 SOLNA  
Tel: 08-625 61 00 Fax: 08-625 61 80

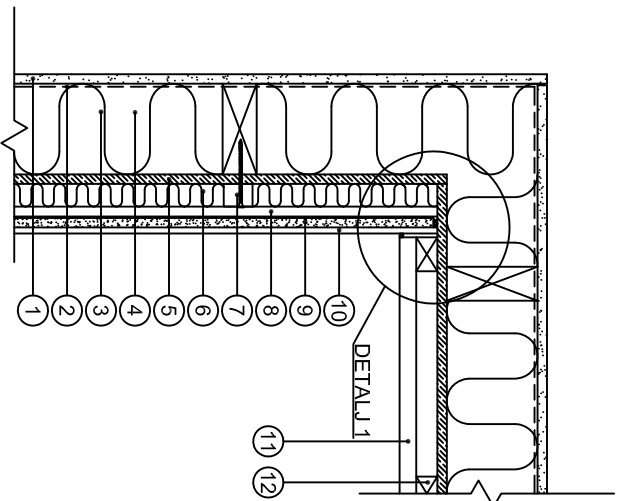
## VENTISOL EF

### MÖTE PANEL - HORIZONTELL

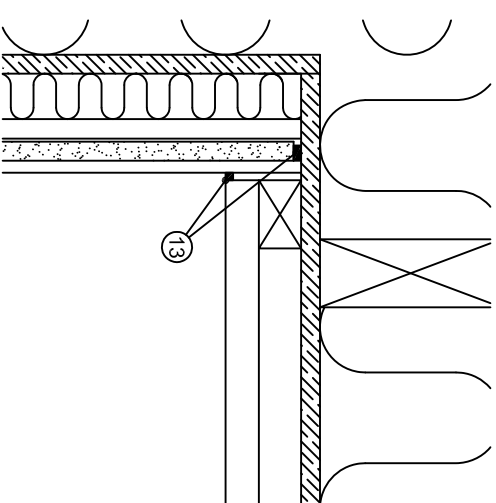
Skapad:  
2011-04-19  
Reviderad:  
2011-11-01

Skala:  
**1:10**

Ritningsnummer:  
**40:11**



1. Gyproc Gipsskiva
2. Diffusionsspärr
3. Isover Mineralull
4. Regel
5. 12.5 mm Gyproc Aquaroc
6. 30/50 mm Isover Fasadskiva 31
7. Isover Distanshyssa
8. 15 mm Ventilerad Avståndspröfil
9. 12.5 mm Gyproc Glasroc
10. 8-10 mm Puts Therm 261 inkl. glasfiberväv
11. Läkt
12. Liggande panel
13. Therm 417 Fogband



DETALJ 1  
Skala 1:5

Saint-Gobain Byggprodukter AB:s detaljritningar är endast ett förslag på hur en anslutning/detalj kan utföras och skall i samtliga fall godkännas av för projektet ansvarig konstruktör innan utförande.



**Saint-Gobain Byggprodukter AB**

Huvudkontor: Gårdsvägen 18  
Box 707, 169 27 SOLNA  
Tel:08-625 61 00 Fax:08-625 61 80

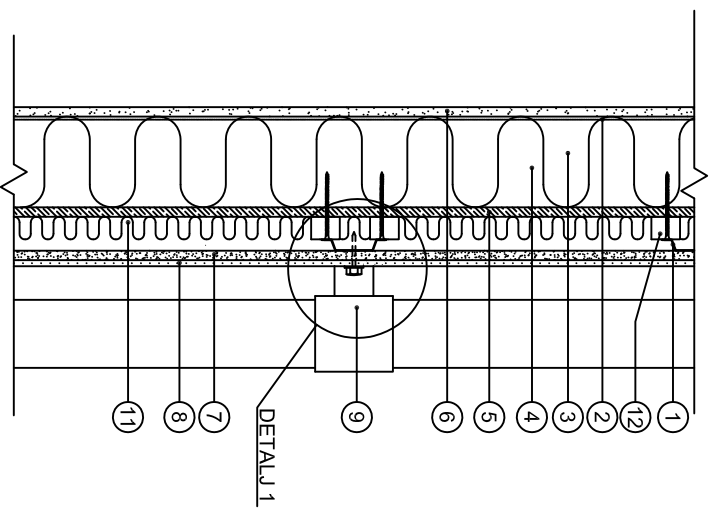
## VENTISOL EF

### INNERHÖRN - PANEL/PUTS

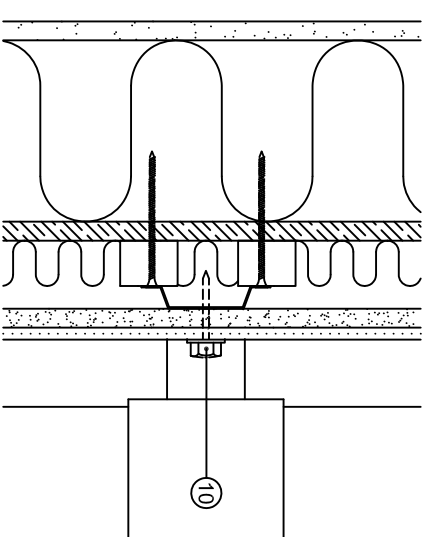
Skapad:  
2011-04-19  
Reviderad:  
2011-11-01

Skala:  
**1:10**

Ritningsnummer:  
**40:11B**



1. 15 mm Ventilerad Avståndprofil
2. Diffusionsspärr
3. Regel
4. Isover Mineralull
5. 12,5 mm Gyproc Glasroc
6. Gyproc Gipssocka
7. 12,5 mm Gyproc Aquaroc
8. 8-10 mm Puts Therm 261 inkl. glasfiberväv
9. Rörsväp
10. Skruv
11. 30/50 mm Isover Fasadssocka 31
12. Isover Distanshylsa



DETALJ 1  
Skala 1:5

Saint-Gobain Byggprodukter AB:s detaljrätningar är endast ett förslag på hur en anslutning/detalj kan utföras och skall i samtliga fall godkännas av för projektet ansvarig konstruktör innan utförande.



**Saint-Gobain Byggprodukter AB**

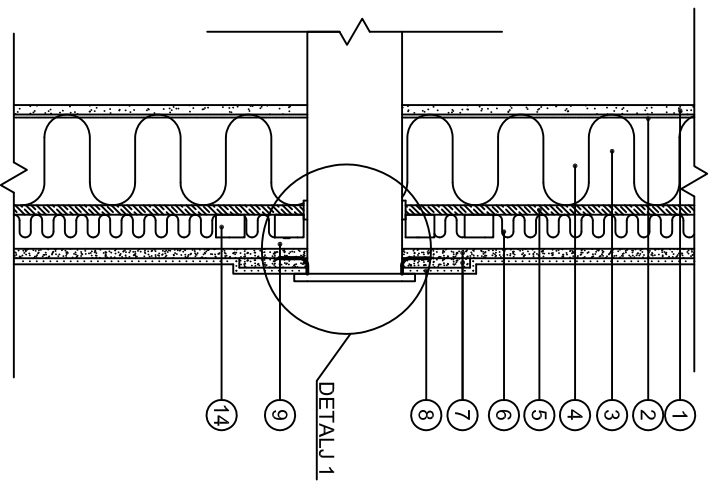
Huvudkontor: Gårdsvägen 18  
Box 707, 169 27 SOLNA  
Tel:08-625 61 00 Fax:08-625 61 80

## VENTISOL EF INFÄSTNING - RÖRSVEP

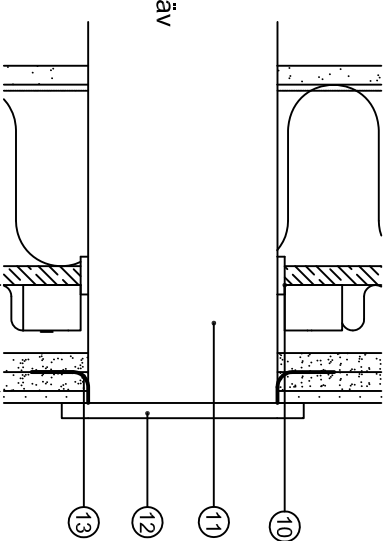
Skapad:  
2011-04-19  
Reviderad:  
2011-11-01

Skala:  
**1:10**

Ritningsnummer:  
**40:12**



1. Gyproc Gipsskiva
2. Diffusionsspär
3. Regel
4. Isover Mineralull
5. 12,5 mm Gyproc Glasroc
6. 30/50 mm Isover Fasadskiva 31
7. 12,5 mm Gyproc Aquaroc
8. 8-10 mm Puts Therm 261 inkl. glasfiberväv
9. 15 mm Ventilerad Avståndprofil
10. Bytyfognassa
11. Ventilationskanal
12. Ventilationsgaller
13. Rörmanschett TEC
14. Isover Distanshylsa



DETALJ 1  
Skala 1:5

Saint-Gobain Byggprodukter AB:s  
detaljritningar är endast ett förslag  
på hur en anslutning/detalj kan  
utföras och skall i samtliga fall  
godkännas av för projektet ansvarig  
konstruktör innan utförande.



**Saint-Gobain Byggprodukter AB**

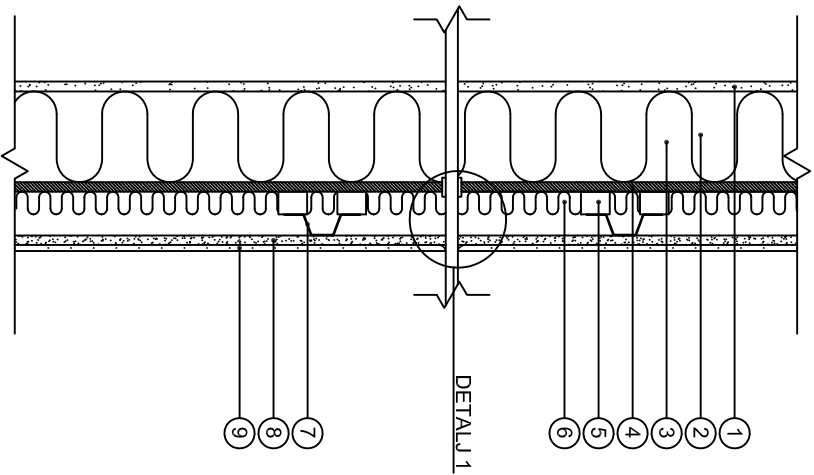
Huvudkontor: Gårdsvägen 18  
Box 707, 169 27 SOLNA  
Tel:08-625 61 00 Fax:08-625 61 80

## VENTISOL EF VENTILATIONSKANAL

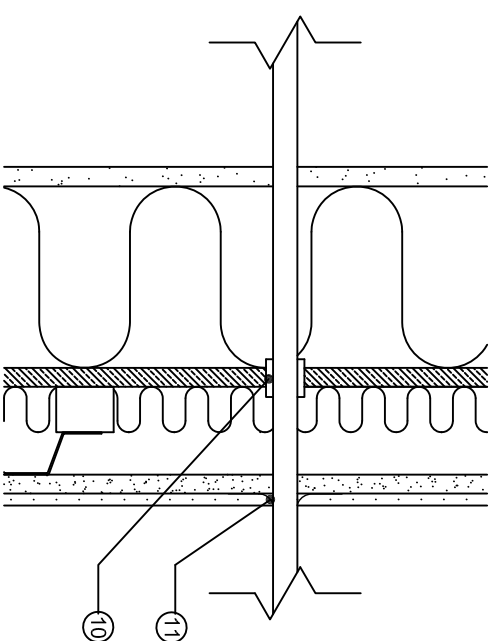
Skapad:  
2011-04-19  
Reviderad:  
2011-11-01

Skala:  
**1:10**

Ritningsnummer:  
**40:13**



1. Gyproc Gipsskiva
2. Träregel
3. Isover mineralull
4. 12,5 mm Gyproc Glasroc
5. Isover distanshylsa
6. 30/50 mm Isover Fasadskiva 31
7. 15 mm Ventilerad Avståndspröfil
8. 12,5 mm Gyproc Aquaroc
9. 8-10 mm Puts Therm 261 inkl. glasfiberväv
10. Butylfog
11. Rörmanschett



DETALJ 1  
Skala 1:5

Saint-Gobain Byggprodukter AB:s detaljritningar är endast ett förslag på hur en anslutning/detalj kan utföras och skall i samtliga fall godkännas av för projektet ansvarig konstruktör innan utförande.

**weber**  
SAINT-GOBAIN

**Saint-Gobain Byggprodukter AB**

Huvudkontor: Gårdsvägen 18  
Box 707, 169 27 SOLNA  
Tel:08-625 61 00 Fax:08-625 61 80

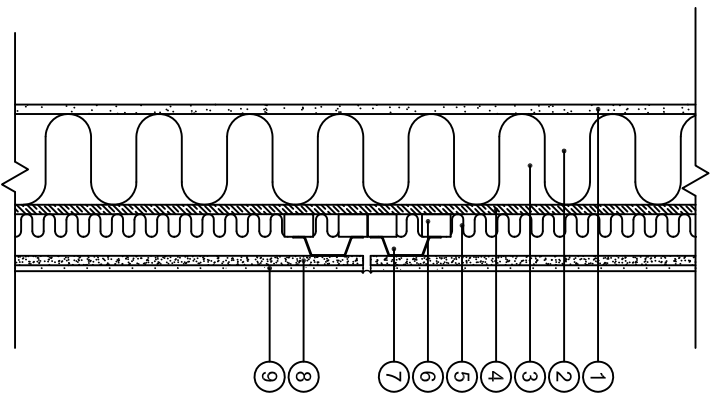
**VENTISOL EF**

**ELRÖR**

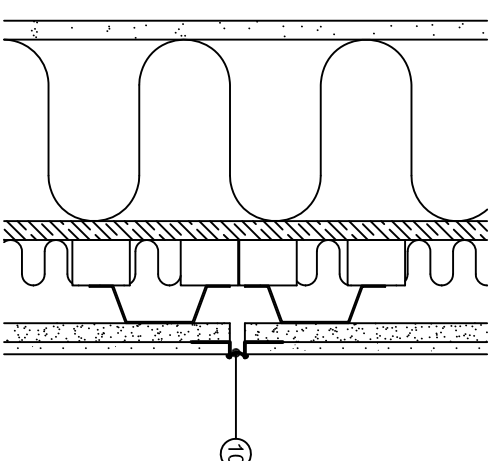
Skapad:  
2011-04-19  
Reviderad:  
2011-11-01

Skala:  
**1:10**

Ritningsnummer:  
**40:14**



1. Gyproc Gipsskiva
2. Träregel
3. Isover mineralull
4. 12,5 mm Gyproc Glasroc
5. 30/50 mm Isover Fasadskiva 31
6. Isover distanshylsa
7. 15 mm Ventilerad Avståndspröfil
8. 12,5 mm Gyproc Aquaroc
9. 8-10 mm Puts Therm 261 inkl. glasfiberväv
10. Therm 418 Dilataionsfoglist 10 mm



DETALJ 1  
Skala 1:5

Saint-Gobain Byggprodukter AB:s detaljritningar är endast ett förslag på hur en anslutning/detalj kan utföras och skall i samtliga fall godkännas av för projektet ansvarig konstruktör innan utförande.

**Tweber**  
SAINT-GOBAIN

**Saint-Gobain Byggprodukter AB**  
Huvudkontor: Gårdsvägen 18  
Box 707, 169 27 SOLNA  
Tel:08-625 61 00 Fax:08-625 61 80

**VENTISOL EF**  
**RÖRELSEFOG - HORIZONTELL**

Skapad:  
2010-10-14  
Reviderad:  
2011-11-01

Skala:  
**1:10**

Ritningsnummer:  
**40:15**