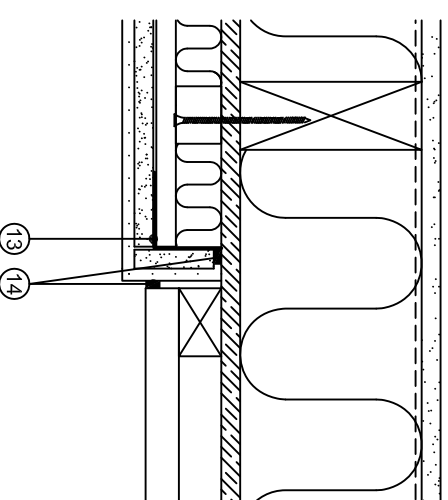


1. Gyproc Gipsskiva
2. Diffusionsspärr
3. Isover Mineralull
4. Regel
5. 12,5 mm Gyproc Aquaroc
6. 30/50 mm Isover Fasadskiva 31
7. Isover Distanshyssa
8. 15 mm Ventilerad Avståndprofil
9. 12,5 mm Gyproc Glasroc
10. 8-10 mm Puts Therm 261 inkl. glasfiberväv
11. Läkt
12. Liggende panel
13. Vinkelprofil 100/40
14. Therm 417 Fogband



DETALJ 1
Skala 1:5

Saint-Gobain Byggprodukter AB:s
detaljritningar är endast ett förslag
på hur en anslutning/detalj kan
utföras och skall i samtliga fall
godkännas av för projektet ansvarig
konstruktör innan utförande.



Saint-Gobain Byggprodukter AB
Huvudkontor: Gårdsvägen 18
Box 707, 169 27 SOLNA
Tel: 08-625 61 00 Fax: 08-625 61 80

VENTISOL EF

MÖTE PANEL - HORIZONTELL

Skapad:
2011-04-19
Reviderad:
2011-11-01

Skala:
1:10

Ritningsnummer:
40:11