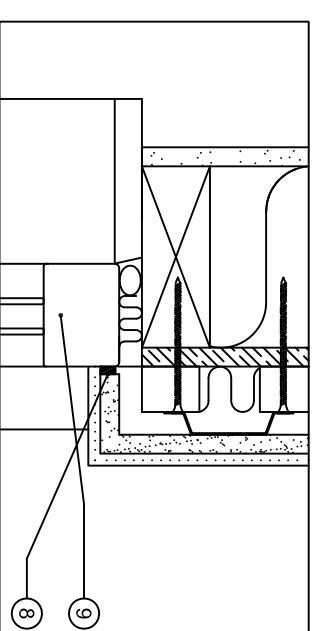
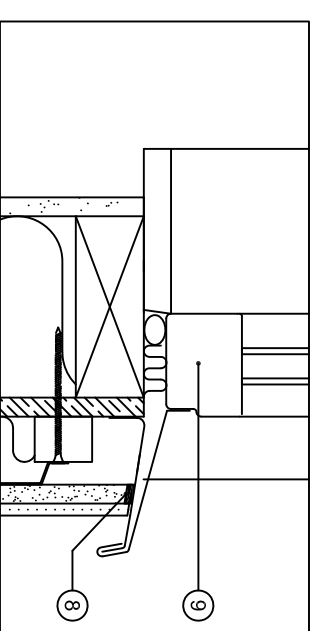


1. Gyproc Gipsskiva
2. Regel
3. Isover Mineralull
4. 12,5 mm Gyproc Glasroc
5. 15 mm Ventilrad Avståndprofil
6. 12,5 mm Gyproc Aquaroc
7. 8-10 mm Puts Therm 261 inkl. glasfiberväv
8. Therm 417 Fogband
9. Karm
10. Musprofil
11. Isover Distanshylsa
12. 30/50 mm Isover Fasadskiva 31
13. Therm 413 Putslist
14. Plåt



DETALJ 1
ÖK Fönster/Dörr
Skala 1:5



DETALJ 2
UK Fönster
Skala 1:5

Saint-Gobain Byggprodukter AB:s detaljritningar är endast ett förslag på hur en anslutning/detalj kan utföras och skall i samtliga fall godkännas av för projektet ansvarig konstruktör innan utförande.



Saint-Gobain Byggprodukter AB
Huvudkontor: Gårdsvägen 18
Box 707, 169 27 SOLNA
Tel:08-625 61 00 Fax:08-625 61 80

VENTISOL EF
FÖNSTER - VERTIKAL
Bredd mindre än 1200 mm

Skapad: 2011-04-19
Reviderad: 2011-11-01

Skala: 1:10

Ritningsnummer: 40:10B