

1. Gyproc Gipskiva
2. Isover Mineralull
3. Träregel
4. 12,5 mm Gyproc Glasroc
5. 25 mm Ventilerad Avståndprofil
6. 12,5 mm Gyproc Aquaroc
7. 8-10 mm Puits Therm 261 inkl. glasfiberväv

Saint-Gobain Byggprodukter AB:s detaljritningar är endast ett förslag på hur en anslutning/detalj kan utföras och skall i samtliga fall godkännas av för projektet ansvarig konstruktör innan utförande.



**Saint-Gobain Byggprodukter AB**  
 Huvudkontor: Gårdsvägen 18  
 Box 707, 169 27 SOLNA  
 Tel: 08-625 61 00 Fax: 08-625 61 80

## VENTISOL EF

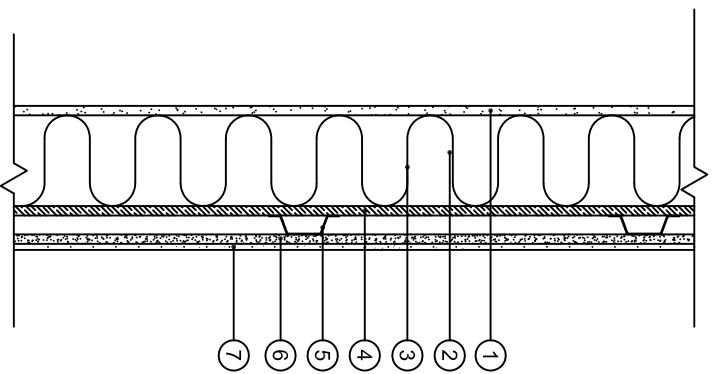
### PRINCIPSEKTION

### HORISONTTELL

Skapad:  
2011-03-23  
 Reviderad:  
2011-11-01

Skala:  
**1:10**

Ritningsnummer:  
**50:01**



1. Gyproc Gipsskiva
2. Träregel
3. Isover Mineralull
4. 12,5 mm Gyproc Glasroc
5. 25 mm Ventilerad Avståndprofil
6. 12,5 mm Gyproc Aquaroc
7. 8-10 mm Puts Therm 261 inkl. glasfiberväv

Saint-Gobain Byggprodukter AB:s detaljritningar är endast ett förslag på hur en anslutning/detalj kan utföras och skall i samtliga fall godkännas av för projektet ansvarig konstruktör innan utförande.



**Saint-Gobain Byggprodukter AB**  
 Huvudkontor: Gårdsvägen 18  
 Box 707, 169 27 SOLNA  
 Tel: 08-625 61 00 Fax: 08-625 61 80

## VENTISOL EF

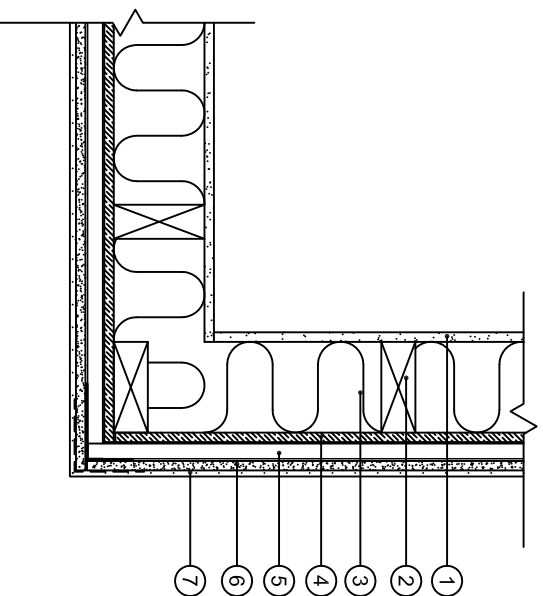
### PRINCIPSEKTION

### VERTIKAL

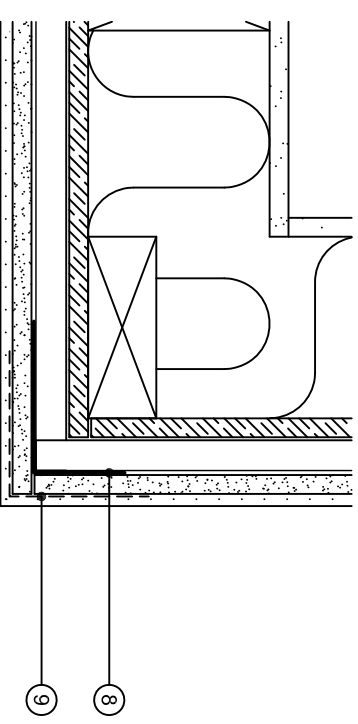
Skapad:  
2011-03-23  
 Reviderad:  
2011-11-01

Skala:  
**1:10**

Ritningsnummer:  
**50:02**



1. Gyproc Gipsskiva
2. Träregel
3. Isover Mineralull
4. 12,5 mm Gyproc Glasroc
5. 25 mm Ventilerad Avståndprofil
6. 12,5 mm Gyproc Aquaroc
7. 8-10 mm Puts Therm 261 EF inkl. glasfiberväv
8. Hörnprofi 50x50
9. Hörnlist Therm 391



DETALJ 1  
Skala 1:5

Saint-Gobain Byggprodukter AB:s detaljritningar är endast ett förslag på hur en anslutning/detalj kan utföras och skall i samtliga fall godkännas av för projektet ansvarig konstruktör innan utförande.

**weber**  
SAINT-GOBAIN

**Saint-Gobain Byggprodukter AB**

Huvudkontor: Gårdsvägen 18  
Box 707, 169 27 SOLNA  
Tel:08-625 61 00 Fax:08-625 61 80

**VENTISOL EF**  
YTTERHÖRN

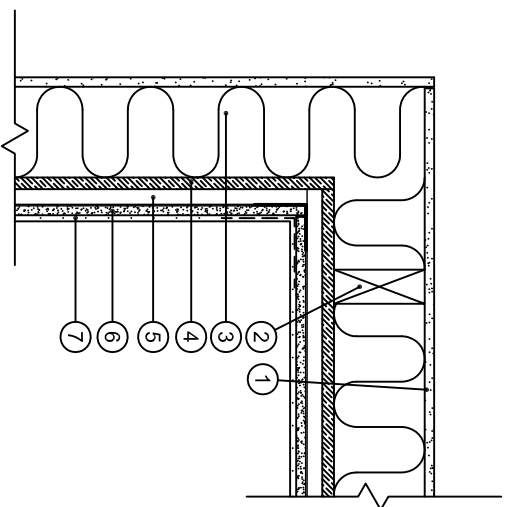
Skapad: 2011-03-23  
Reviderad: 2011-11-01

Skala:

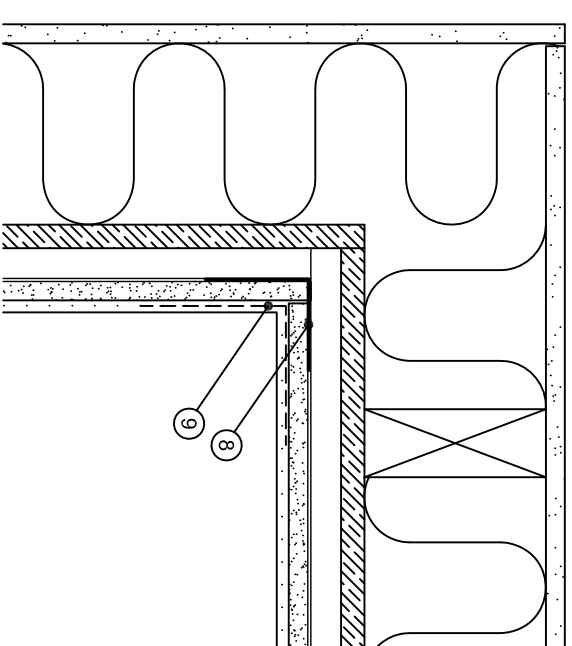
**1:10**

Ritningsnummer:

**50:03**



1. Gyproc Gipsskiva
2. Träregel
3. Isover Mineralull
4. 12,5 mm Gyproc Glasroc
5. 25 mm Ventilerad Avståndprofil
6. 12,5 mm Gyproc Aquaroc
7. 8-10 mm Puts Therm 261 EF inkl. glasfiberväv
8. Hörnprofil 50x50
9. Hörnlist Therm 391



DETALJ 1  
Skala 1:5

Saint-Gobain Byggprodukter AB:s detaljritningar är endast ett förslag på hur en anslutning/detaalj kan utföras och skall i samtliga fall godkännas av för projektet ansvarig konstruktör innan utförande.

**weber**  
SAINT-GOBAIN

**Saint-Gobain Byggprodukter AB**

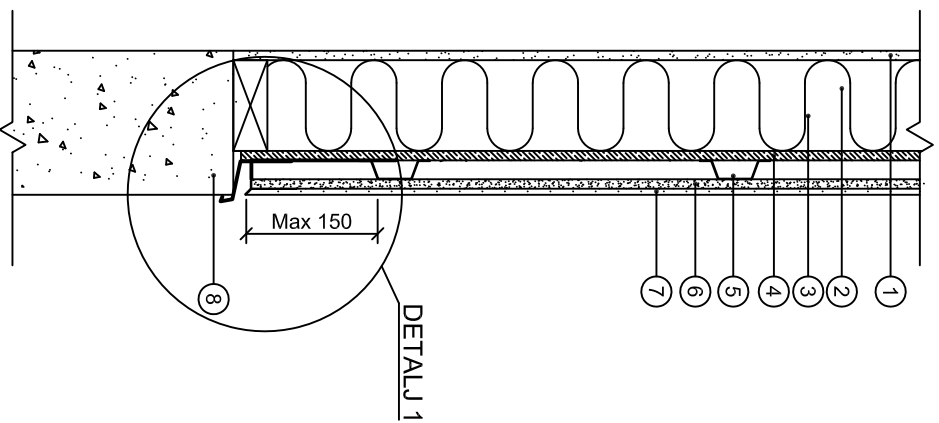
Huvudkontor: Gårdsvägen 18  
Box 707, 169 27 SOLNA  
Tel:08-625 61 00 Fax:08-625 61 80

**VENTISOL EF**  
**INNERHÖRN**

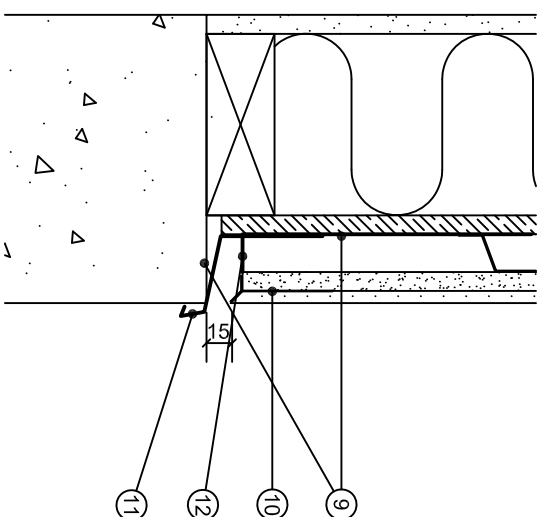
Skapad:  
2011-03-23  
Reviderad:  
2011-11-01

Skala:  
**1:10**

Ritningsnummer:  
**50:04**



1. Gyproc Gipsskiva
2. Trägel
3. Isover Mineralull
4. 12,5 mm Gyproc Glasroc
5. 25 mm Ventilerad Avståndprofil
6. 12,5 mm Gyproc Aquaroc
7. 8-10 mm Puts Therm 261 inkl. glasfiberväv
8. Sockel
9. Superflex 10, h= min 150 mm
10. Therm 401 Putslist
11. Plåt
12. Musprofil



DETALJ 1  
Skala 1:5

Saint-Gobain Byggprodukter AB:s  
detaljritningar är endast ett förslag  
på hur en anslutning/detalj kan  
utföras och skall i samtliga fall  
godkännas av för projektet ansvarig  
konstruktör innan utförande.

**weber**  
SAINT-GOBAIN

**Saint-Gobain Byggprodukter AB**

Huvudkontor: Gårdsvägen 18  
Box 707, 169 27 SOLNÄ  
Tel: 08-625 61 00 Fax: 08-625 61 80

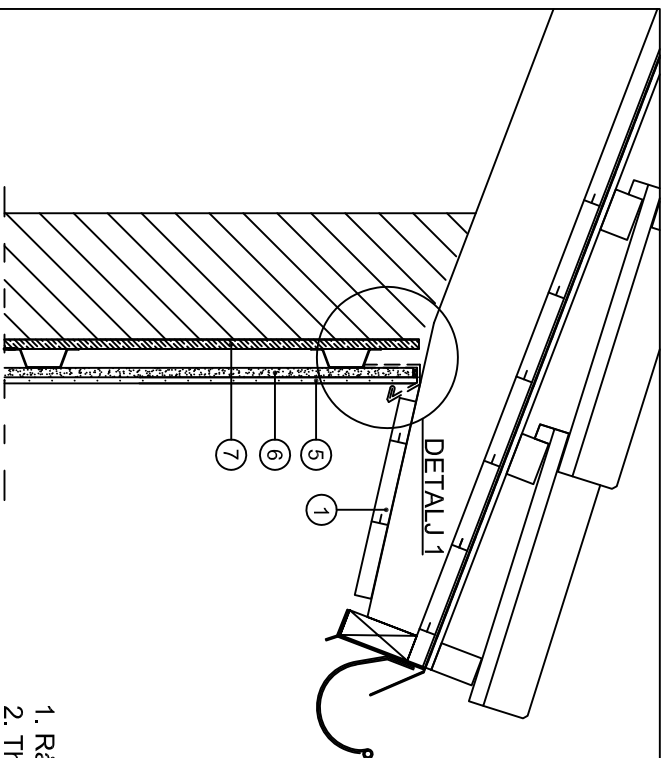
## VENTISOL EF

### FASADANSLUTNING SOCKEL

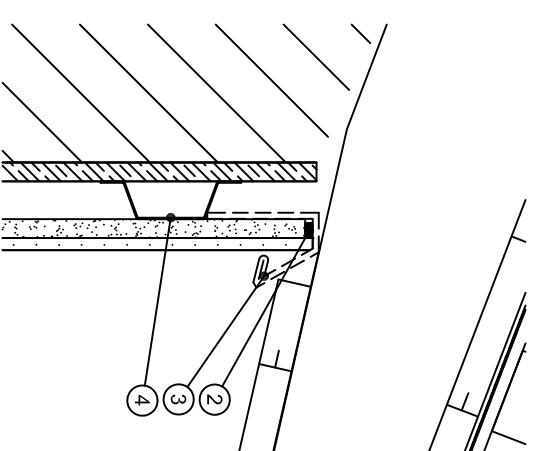
Skapad:  
2011-03-23  
Reviderad:  
2011-11-01

Skala:  
**1:10**

Ritningsnummer:  
**50:05**



1. Råspont 22 mm och insektsnät
2. Therm 417 Fogband
3. Plåt
4. 25 mm Ventilrad Avståndprofil
5. 8-10 mm Puts Therm 261 inkl. glasfib
6. 12,5 mm Gyproc Aquaroc
7. 12,5 mm Gyproc Glasroc



DETALJ 1  
Skala 1:5

Saint-Gobain Byggprodukter AB:s  
detaljritningar är endast ett förslag  
på hur en anslutning/detalj kan  
utföras och skall i samtliga fall  
godkännas av för projektet ansvarig  
konstruktör innan utförande.

**weber**  
SAINT-GOBAIN

**Saint-Gobain Byggprodukter AB**

Huvudkontor: Gårdsvägen 18  
Box 707, 169 27 SOLNA  
Tel:08-625 61 00 Fax:08-625 61 80

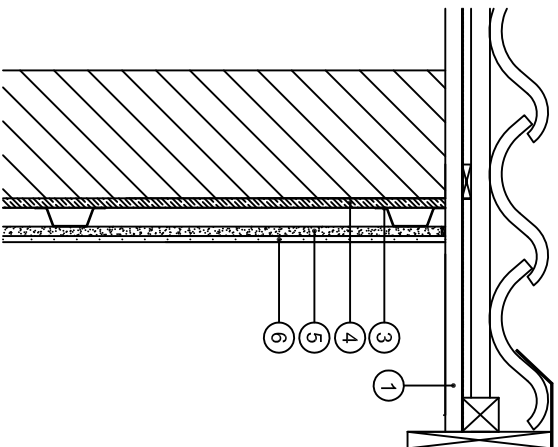
## VENTISOL EF TAKFOT LÅNGSIDA

Skapad:  
2011-03-23  
Reviderad:  
2011-11-01

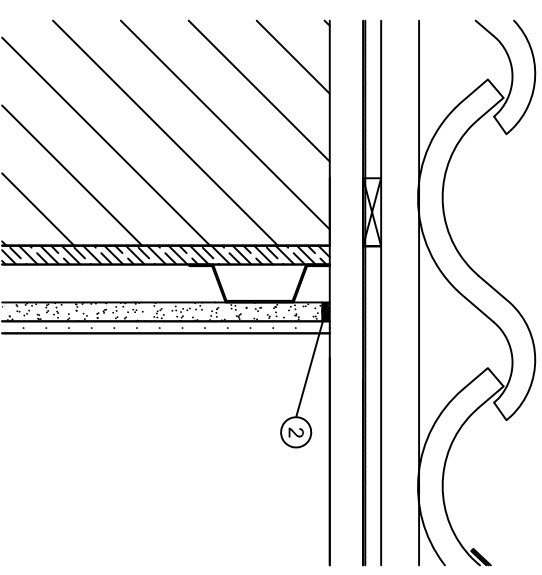
Skala:  
**1:10**

Ritningsnummer:

**50:06**



1. Råspont 22 mm och Insektsnät
2. Therm 417 Fogband
3. 25 mm Ventilerad Avståndprofil
4. 12,5 mm Gyproc Glasroc
5. 12,5 mm Gyproc Aquaroc
6. 8-10 mm Puts Therm 261 inkl. glasfiberväv



DETALJ 1  
Skala 1:5

Saint-Gobain Byggprodukter AB:s detaljritningar är endast ett förslag på hur en anslutning/detalj kan utföras och skall i samtliga fall godkännas av för projektet ansvarig konstruktör innan utförande.



**Saint-Gobain Byggprodukter AB**

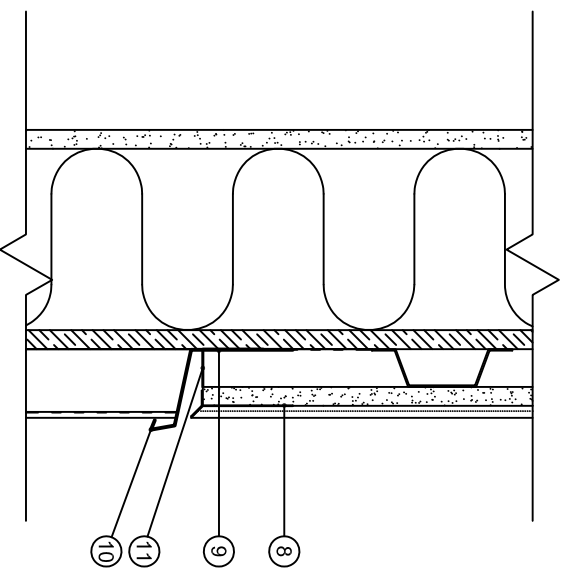
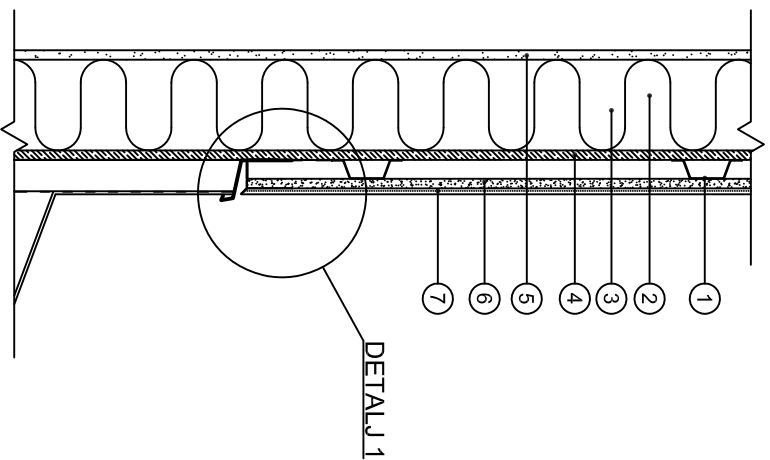
Huvudkontor: Gårdsvägen 18  
Box 707, 169 27 SOLNA  
Tel:08-625 61 00 Fax:08-625 61 80

**VENTISOL EF**  
**TAKFOT GAVEL**

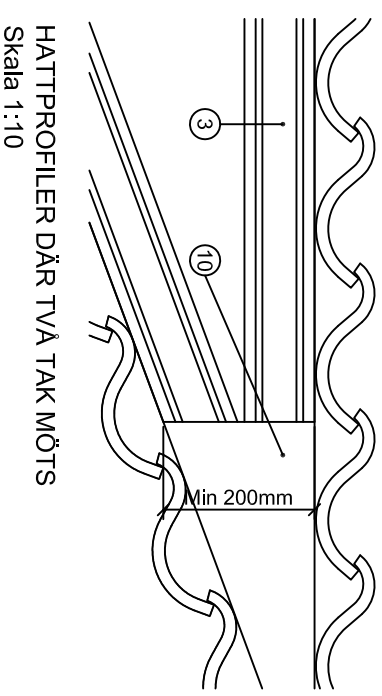
Skapad: 2011-03-23  
Reviderad: 2011-11-01

Skala: 1:10

Ritningsnummer: 50:07



DETALJ 1  
Skala 1:5



HATTPROFILER DÄR TVÅ TAK MÖTS  
Skala 1:10

1. 25 mm Ventilerad Avståndprofil
2. Träegel
3. Isover Mineralull
4. 12.5 mm Gyproc Glasroc
5. Gyproc Gipskiva
6. 12.5 mm Gyproc Aquaroc
7. 8-10 mm Puts Therm 261 inkl. glasfiberväv
8. Therm 413 Putslist
9. Superflex 10, h= min 150 mm
10. Plåt
11. Musprofil

Saint-Gobain Byggprodukter AB:s detaljrätningar är endast ett förslag på hur en anslutning/detalj kan utföras och skall i samtliga fall godkännas av för projektet ansvarig konstruktör innan utförande.



**Saint-Gobain Byggprodukter AB**

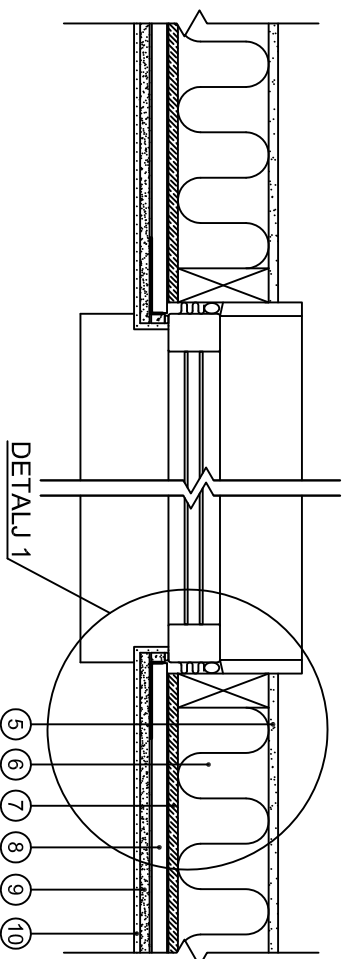
Huvudkontor: Gårdsvägen 18  
Box 707, 169 27 SOLNA  
Tel:08-625 61 00 Fax:08-625 61 80

## VENTISOL EF ANSLUTNING TILL LÄGRE TAKNIVÅ

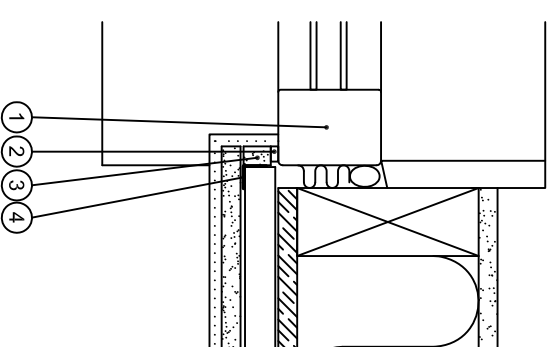
Skapad: 2011-03-23  
Reviderad: 2011-11-01

Skala: 1:10

Ritningsnummer: 50:08



1. Karm
2. Therm 417 Fogband
3. 12,5 mm Glasroc Aquaroc
4. Hörnprofil 15/100
5. Gyproc Gipskiva
6. Isover Mineralull
7. 12,5 mm Gyproc Glasroc
8. 25 mm Ventilerad Avståndprofil
9. 12,5 mm Gyproc Aquaroc
10. 8-10 mm Puts Therm 261 inkl. glasfiberväv



DETALJ 1  
Skala 1:5

Saint-Gobain Byggprodukter AB:s detaljritningar är endast ett förslag på hur en anslutning/detalj kan utföras och skall i samtliga fall godkännas av för projektet ansvarig konstruktör innan utförande.



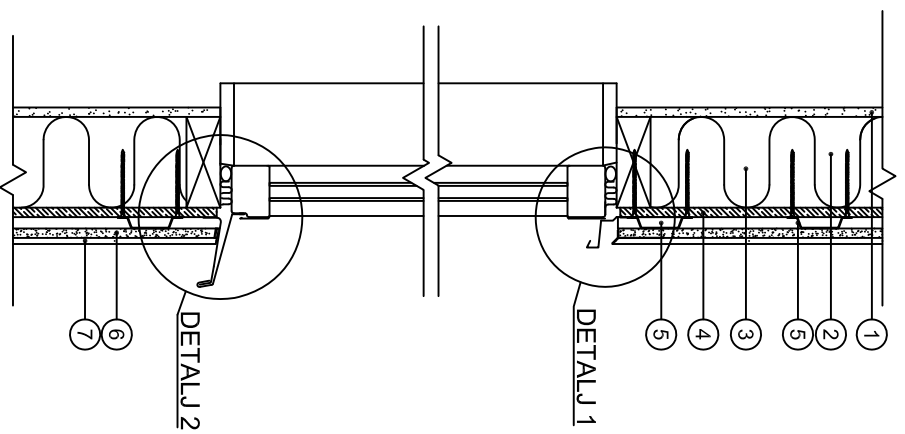
**Saint-Gobain Byggprodukter AB**  
Huvudkontor: Gårdsvägen 18  
Box 707, 169 27 SOLNA  
Tel:08-625 61 00 Fax:08-625 61 80

## VENTISOL EF FÖNSTER - HORIZONTELL

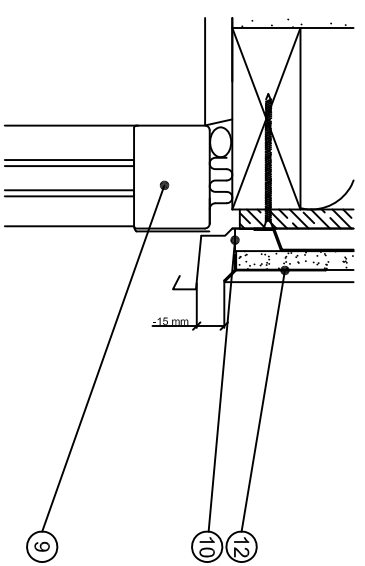
Skapad: 2011-03-23  
Reviderad: 2011-11-01

Skala: 1:10

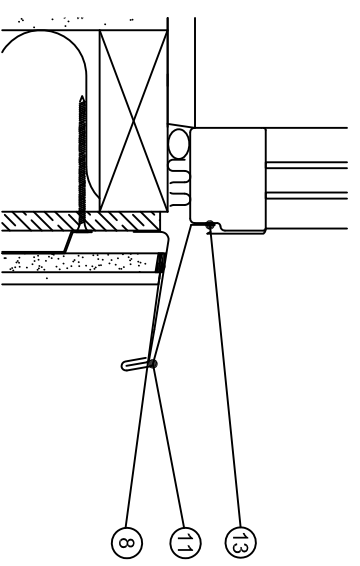
Ritningsnummer: 50:09



1. Gyproc Gipsskiva
2. Regel
3. Isover Mineralull
4. 12,5 mm Gyproc Glasroc
5. 25 mm Ventilerad Avståndprofil
6. 12,5 mm Aquaroc
7. 8-10 mm Puts Therm 261 inkl glasfibe
8. Therm 417 fogband
9. Karm
10. Musprofil
11. Plåt
12. Putslist Therm 413
13. Tätning



DETALJ 1  
Skala 1:5



DETALJ 2  
Skala 1:5

Saint-Gobain Byggprodukter AB:s detaljrätningar är endast ett förslag på hur en anslutning/detalj kan utföras och skall i samtliga fall godkännas av för projektet ansvarig konstruktör innan utförande.

**weber**  
SAINT-GOBAIN

**Saint-Gobain Byggprodukter AB**

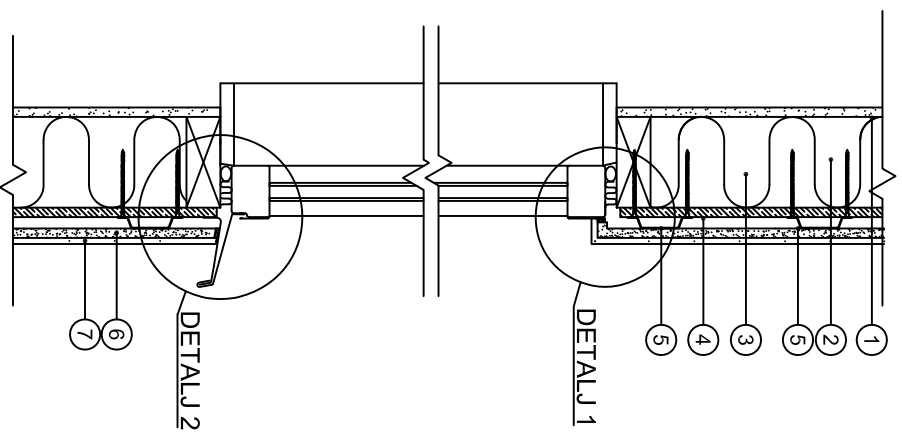
Huvudkontor: Gårdsvägen 18  
Box 707, 169 27 SOLNA  
Tel: 08-625 61 00 Fax: 08-625 61 80

**VENTISOL EF**  
**FÖNSTER - VERTIKAL**  
**Bredd större än 1200 mm**

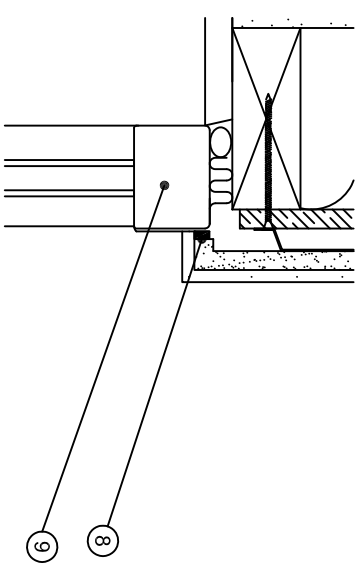
Skapad: 2011-03-23  
Reviderad: 2011-11-01

Skala: 1:10

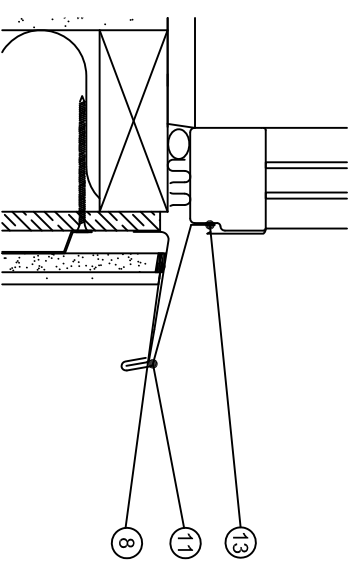
Ritningsnummer: 50:10A



1. Gyproc Gipsskiva
2. Regel
3. Isover Mineralull
4. 12,5 mm Gyproc Glasroc
5. 25 mm Ventilerad Avståndprofil
6. 12,5 mm Aquaroc
7. 8-10 mm Puts Therm 261 inkl glasfibe
8. Therm 417 fogband
9. Karm
10. Musprofil
11. Plåt
12. Putslist Therm 413
13. Tätning



DETALJ 1  
Skala 1:5



DETALJ 2  
Skala 1:5

Saint-Gobain Byggprodukter AB:s detaljrönningar är endast ett förslag på hur en anslutning/detalj kan utföras och skall i samtliga fall godkännas av för projektet ansvarig konstruktör innan utförande.

**weber**  
SAINT-GOBAIN

**Saint-Gobain Byggprodukter AB**

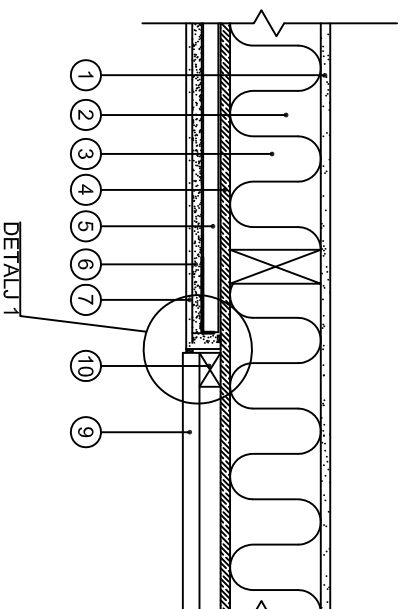
Huvudkontor: Gårdsvägen 18  
Box 707, 169 27 SOLNA  
Tel:08-625 61 00 Fax:08-625 61 80

**VENTISOL EF**  
**FÖNSTER - VERTIKAL**  
Bredd mindre än 1200 mm

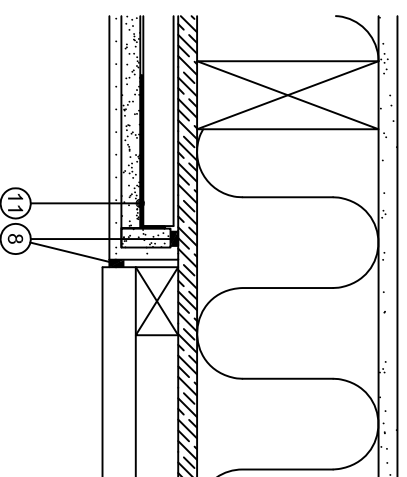
Skapad: 2011-03-23  
Reviderad: 2011-11-01

Skala: 1:10

Ritningsnummer: 50:10B



1. Gyproc Gipsskiva
2. Trärege
3. Isover Mineralull
4. 12,5 mm Gyproc Glasroc
5. 25 mm Ventilerad Avståndprofil
6. 12,5 mm Gyproc Aquaroc
7. 8-10 mm Puts Therm 261 inkl. glasfiberväv
8. Therm 417 Fogband
9. Liggande panel
10. Läkt
11. Hörnprofil 100x15



DETALJ 1  
Skala 1:5

Saint-Gobain Byggprodukter AB:s  
detaljritningar är endast ett förslag  
på hur en anslutning/detalj kan  
utföras och skall i samtliga fall  
godkännas av för projektet ansvarig  
konstruktör innan utförande.

**weber**  
SAINT-GOBAIN

**Saint-Gobain Byggprodukter AB**

Huvudkontor: Gårdsvägen 18  
Box 707, 169 27 SOLNA  
Tel: 08-625 61 00 Fax: 08-625 61 80

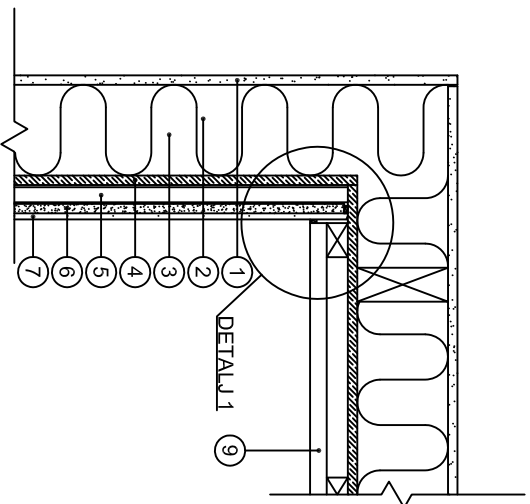
## VENTISOL EF

### MÖTE PANEL - HORIZONTELL

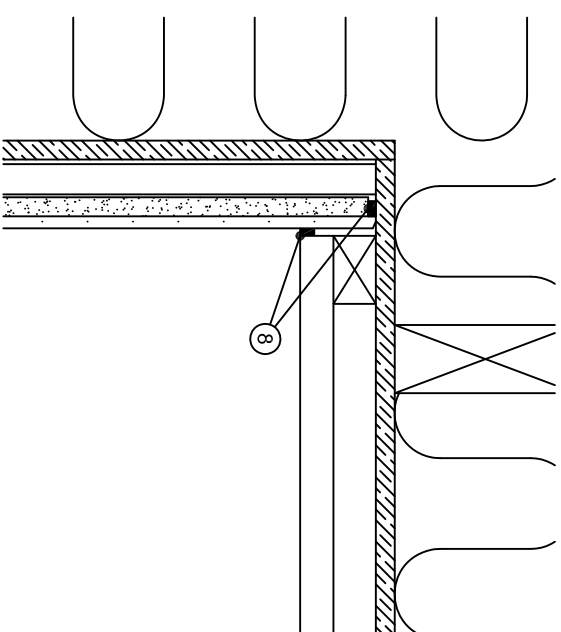
Skapad:  
2011-03-23  
Reviderad:  
2011-11-01

Skala:  
**1:10**

Ritningsnummer:  
**50:11**



1. Gyproc Gipsskiva
2. Träregel
3. Isover Mineralull
4. 12,5 mm Gyproc Glasroc
5. 25 mm Ventilerad Avståndprofil
6. 12,5 mm Gyproc Aquaroc
7. 8-10 mm Puts Therm 261 inkl. glasfiber
8. Therm 417 Fogband
9. Liggande panel



DETALJ 1  
Skala 1:5

Saint-Gobain Byggprodukter AB:s detaljritningar är endast ett förslag på hur en anslutning/detalj kan utföras och skall i samtliga fall godkännas av för projektet ansvarig konstruktör innan utförande.



**Saint-Gobain Byggprodukter AB**

Huvudkontor: Gårdsvägen 18  
Box 707, 169 27 SOLNA  
Tel: 08-625 61 00 Fax: 08-625 61 80

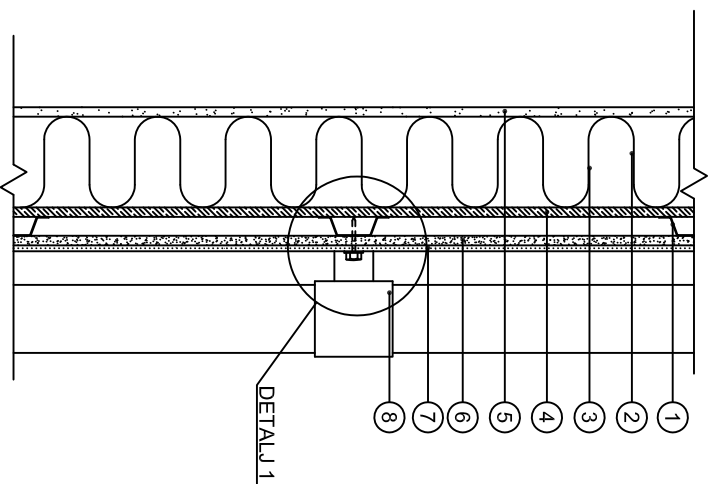
## VENTISOL EF

### INNERHÖRN - PANEL/PUTS

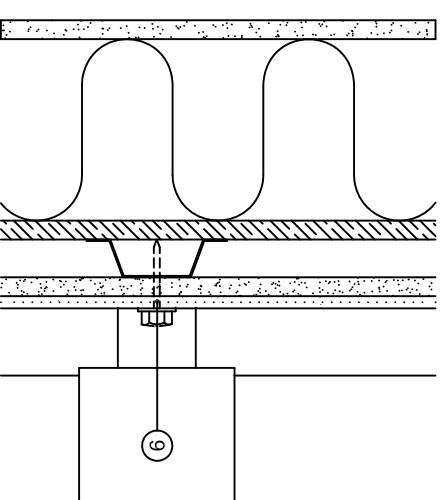
Skapad:  
2011\_03\_23  
Reviderad:  
2011-11-01

Skala:  
**1:10**

Ritningsnummer:  
**50:11B**



1. 25 mm Ventilerad Avståndprofil
2. Träregel
3. Isover Mineralull
4. 12,5 mm Gyproc Glasroc
5. Gyproc Gipskiva
6. 12,5 mm Gyproc Aquaroc
7. 8-10 mm Puts Therm 261 inkl. glasfiberväv
8. Rörsväp
9. Skruv



DETALJ 1  
Skala 1:5

Saint-Gobain Byggprodukter AB:s detaljritningar är endast ett förslag på hur en anslutning/detalj kan utföras och skall i samtliga fall godkännas av för projektet ansvarig konstruktör innan utförande.



**Saint-Gobain Byggprodukter AB**

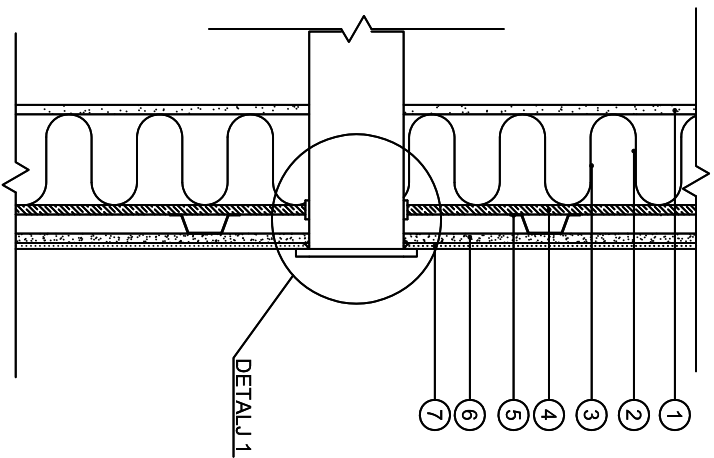
Huvudkontor: Gårdsvägen 18  
Box 707, 169 27 SOLNA  
Tel:08-625 61 00 Fax:08-625 61 80

## VENTISOL EF INFÄSTNING - RÖRSVEP

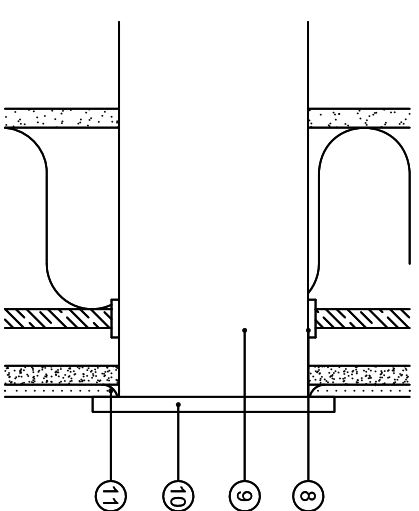
Skapad:  
2011-04-18  
Reviderad:  
2011-11-01

Skala:  
**1:10**

Ritningsnummer:  
**50:12**



1. Gyproc Gipskiva
2. Träegel
3. Isover Mineralull
4. 12,5 mm Gyproc Glasroc
5. 25 mm Ventilerad Avståndspröfil
6. 12,5 mm Gyproc Aquaroc
7. 8-10 mm Puts Therm 261 inkl. glasfibermät
8. Butyfog
9. Ventilationsskanal
10. Ventilationsgaller
11. Rörmanschett Tec.



DETALJ 1  
Skala 1:5

Saint-Gobain Byggprodukter AB:s detaljritningar är endast ett förslog på hur en anslutning/detalj kan utföras och skall i samtliga fall godkännas av för projektet ansvarig konstruktör innan utförande.



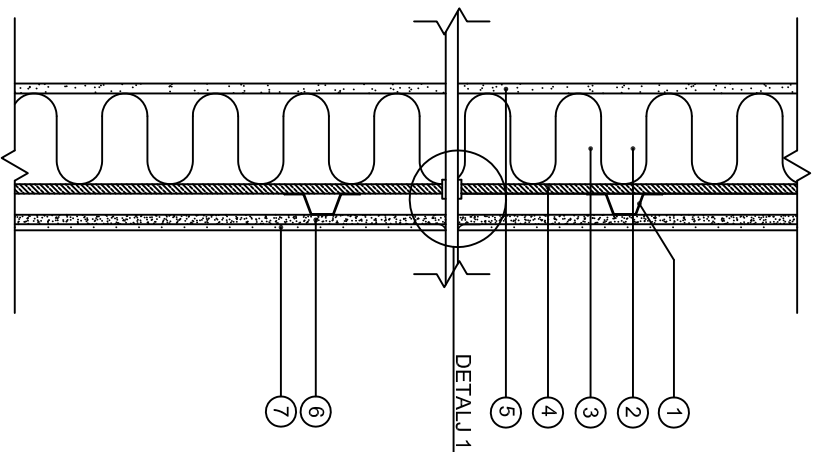
**Saint-Gobain Byggprodukter AB**  
Huvudkontor: Gårdsvägen 18  
Box 707, 169 27 SOLNA  
Tel:08-625 61 00 Fax:08-625 61 80

## VENTISOL EF VENTILATIONSSKANAL

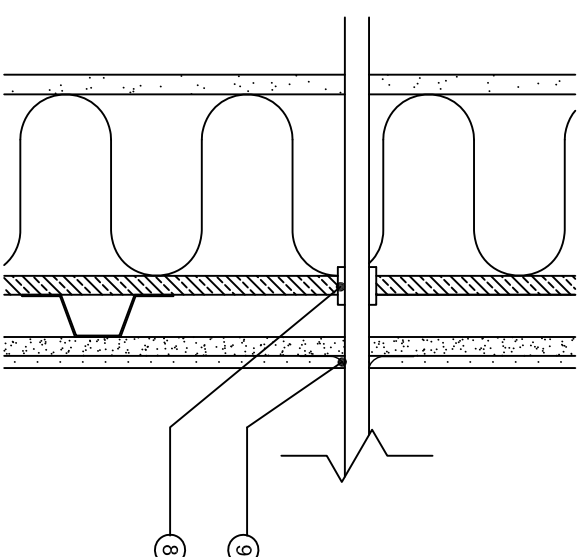
Skapad: 2011-04-18  
Reviderad: 2011-11-01

Skala: 1:10

Ritningsnummer: 50:13



1. 25 mm Ventilerad Avståndprofil
2. Träregel
3. Isover mineralull
4. 12,5 mm Gyproc Glasroc
5. Gyproc Gipskiva
6. 12,5 mm Gyproc Aquaroc
7. 8-10 mm Puts Therm 261 inkl. glasfiberväv
8. Butyffog
9. Rörmanschett



DETALJ 1  
Skala 1:5

Saint-Gobain Byggprodukter AB:s detaljritningar är endast ett förslag på hur en anslutning/detaalj kan utföras och skall i samtliga fall godkännas av för projektet ansvarig konstruktör innan utförande.

**Tweber**  
SAINT-GOBAIN

**Saint-Gobain Byggprodukter AB**

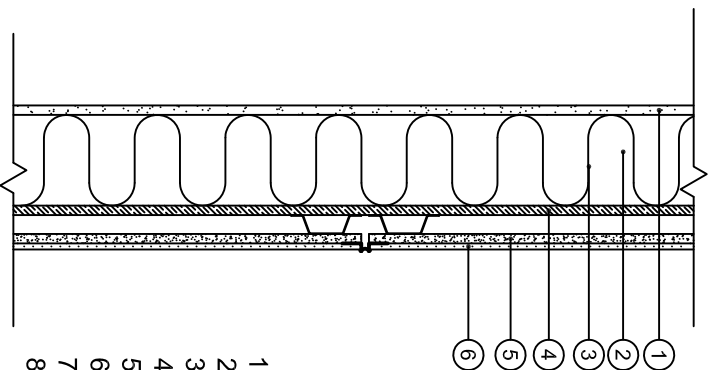
Huvudkontor: Gårdsvägen 18  
Box 707, 169 27 SOLNA  
Tel: 08-625 61 00 Fax: 08-625 61 80

**VENTISOL EF**  
ELRÖR

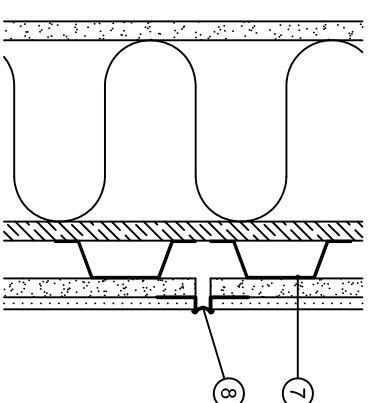
Skapad: 2011-03-23  
Reviderad: 2011-11-01

Skala: 1:10

Ritningsnummer: 50:14



1. Gyproc Gipsskiva
2. Trätregel
3. Isover Mineralull
4. 12,5 mm Gyproc Glasroc
5. 12,5 mm Gyproc Aquaroc
6. 8-10 mm Puts Therm 261 inkl. glasfiberväv
7. 25 mm Ventilrad Avståndprofil
8. Therm 418 Dilatationsfog



DETALJ 1  
Skala 1:5

Saint-Gobain Byggprodukter AB:s  
detaljritningar är endast ett förslag  
på hur en anslutning/detalj kan  
utföras och skall i samtliga fall  
godkännas av för projektet ansvarig  
konstruktör innan utförande.



**Saint-Gobain Byggprodukter AB**

Huvudkontor: Gårdsvägen 18  
Box 707, 169 27 SOLNA  
Tel:08-625 61 00 Fax:08-625 61 80

VENTISOL EF

RÖRELSEFOG - HORIZONTELL

Skapad:

2011-04-18

Reviderad:

2011-11-01

Skala:

1:10

Ritningsnummer:

50:15