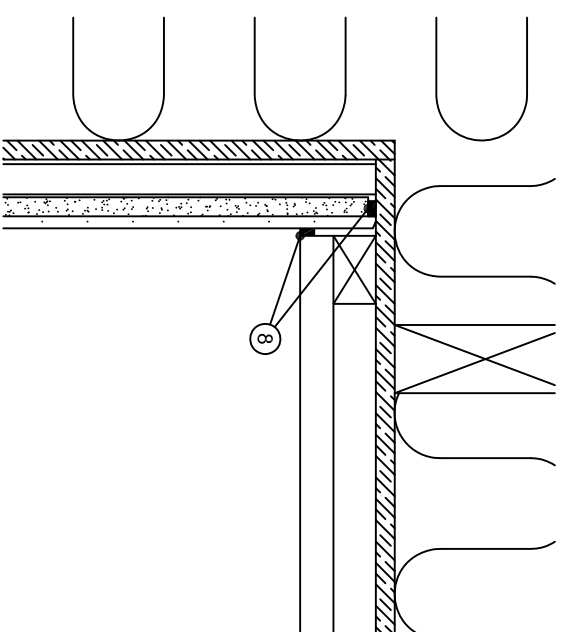


1. Gyproc Gipsskiva
2. Träregel
3. Isover Mineralull
4. 12,5 mm Gyproc Glasroc
5. 25 mm Ventilerad Avståndprofil
6. 12,5 mm Gyproc Aquaroc
7. 8-10 mm Puts Therm 261 inkl. glasfiber
8. Therm 417 Fogband
9. Liggande panel



DETALJ 1
Skala 1:5

Saint-Gobain Byggprodukter AB:s detaljritningar är endast ett förslag på hur en anslutning/detalj kan utföras och skall i samtliga fall godkännas av för projektet ansvarig konstruktör innan utförande.



Saint-Gobain Byggprodukter AB

Huvudkontor: Gårdsvägen 18
Box 707, 169 27 SOLNA
Tel: 08-625 61 00 Fax: 08-625 61 80

VENTISOL EF

INNERHÖRN - PANEL/PUTS

Skapad:
2011_03_23
Reviderad:
2011-11-01

Skala:
1:10

Ritningsnummer:
50:11B