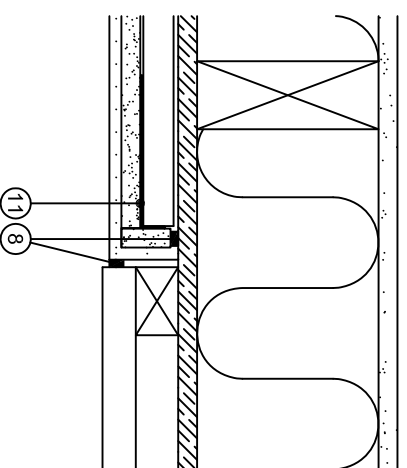


1. Gyproc Gipsskiva
2. Trärege
3. Isover Mineralull
4. 12,5 mm Gyproc Glasroc
5. 25 mm Ventilerad Avståndprofil
6. 12,5 mm Gyproc Aquaroc
7. 8-10 mm Puts Therm 261 inkl. glasfiberväv
8. Therm 417 Fogband
9. Liggande panel
10. Läkt
11. Hörnprofil 100x15



DETALJ 1
Skala 1:5

Saint-Gobain Byggprodukter AB:s
detaljritningar är endast ett förslag
på hur en anslutning/detalj kan
utföras och skall i samtliga fall
godkännas av för projektet ansvarig
konstruktör innan utförande.

weber
SAINT-GOBAIN

Saint-Gobain Byggprodukter AB

Huvudkontor: Gårdsvägen 18
Box 707, 169 27 SOLNA
Tel: 08-625 61 00 Fax: 08-625 61 80

VENTISOL EF

MÖTE PANEL - HORIZONTELL

Skapad:
2011-03-23
Reviderad:
2011-11-01

Skala:
1:10

Ritningsnummer:
50:11