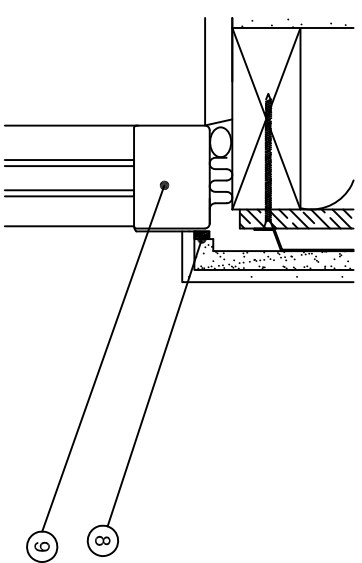
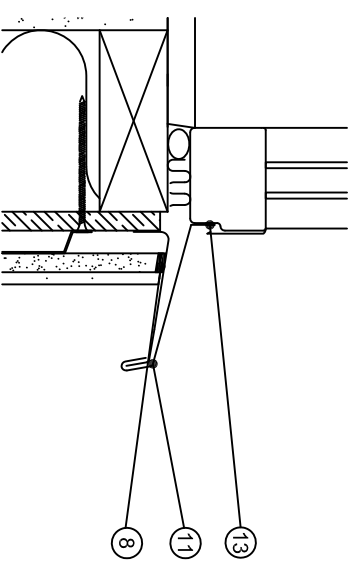


1. Gyproc Gipsskiva
2. Regel
3. Isover Mineralull
4. 12,5 mm Gyproc Glasroc
5. 25 mm Ventilerad Avståndprofil
6. 12,5 mm Aquaroc
7. 8-10 mm Puts Therm 261 inkl glasfibe
8. Therm 417 fogband
9. Karm
10. Musprofil
11. Plåt
12. Putslist Therm 413
13. Tätning



DETALJ 1
Skala 1:5



DETALJ 2
Skala 1:5

Saint-Gobain Byggprodukter AB:s detaljrönningar är endast ett förslag på hur en anslutning/detalj kan utföras och skall i samtliga fall godkännas av för projektet ansvarig konstruktör innan utförande.

weber
SAINT-GOBAIN

Saint-Gobain Byggprodukter AB

Huvudkontor: Gårdsvägen 18
Box 707, 169 27 SOLNA
Tel:08-625 61 00 Fax:08-625 61 80

VENTISOL EF
FÖNSTER - VERTIKAL
Bredd mindre än 1200 mm

Skapad: 2011-03-23
Reviderad: 2011-11-01

Skala: 1:10

Ritningsnummer: 50:10B