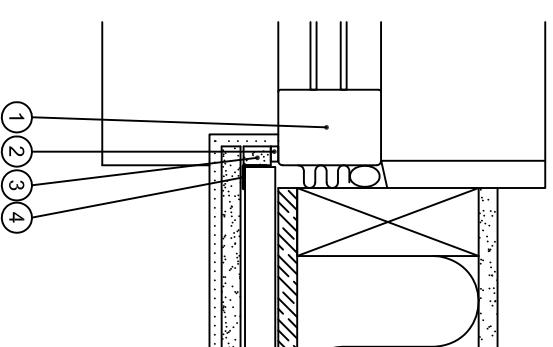


1. Karm
2. Therm 417 Fogband
3. 12,5 mm Glasroc Aquaroc
4. Hörnprofil 15/100
5. Gyproc Gipskiva
6. Isover Mineralull
7. 12,5 mm Gyproc Glasroc
8. 25 mm Ventilerad Avståndprofil
9. 12,5 mm Gyproc Aquaroc
10. 8-10 mm Puts Therm 261 inkl. glasfiberväv



DETALJ 1
Skala 1:5

Saint-Gobain Byggprodukter AB:s detaljritningar är endast ett förslag på hur en anslutning/detalj kan utföras och skall i samtliga fall godkännas av för projektet ansvarig konstruktör innan utförande.



Saint-Gobain Byggprodukter AB
Huvudkontor: Gårdsvägen 18
Box 707, 169 27 SOLNA
Tel:08-625 61 00 Fax:08-625 61 80

VENTISOL EF FÖNSTER - HORIZONTELL

Skapad: 2011-03-23
Reviderad: 2011-11-01

Skala: 1:10

Ritningsnummer: 50:09